



KIVIPROFIILID PAIGALDUSJUHEND

RUUKKI KIVIPROFIILID

RUUKKI

Loodud selleks, et koduomanike elu oleks murevaba

Ruukki teraskatus on parim valik probleemideta ehitamiseks. Meie katused on lihtsalt paigaldatavad, kergesti hooldatavad ja esteetiliselt nauditavad. Nad on kaalult kerged, mis teeb neist ideaalse materjali vanade katuste renoveerimisel.

Ruukki kõrge kvaliteediga katusekattematerjalide tootmise aluseks on teaduspõhine lähenemine uute materjalide ja tootmisprotsesside väljatöötamisel. Toodete kõrge kvaliteet ja aegumatu disain teevad neist parima valiku nii katuste ehitamisel kui ka renoveerimisel.

Loodud kestma mis tahes tingimustes

Meie katused on välja töötatud arvestades põhjamaade karme ilmastikuolusid. Nad taluvad aastaegade vaheldumist suvekuumusest sügüvihmade ja talve paukuva pakaseni. Valides Ruukki saate endale katuse, mis kaunistab Teie kodu ja kaitseb Teie maja ka aastakümnete möödudes.

Oluliseks eeliseks Ruukki terastoodete puhul on meie unikaalsed pinnakatted. Pinnakate kindlustab teraslehe pikaajalise, kaitseb teda efektiivselt korrosiooni ja UV kiirguse eest ja tagab katusekatte värvitooni muutusteta säilimise. Selle kinnituseks anname oma toodetele pikaajalise garantii esteetilise ja funktsionaalse toimivuse kohta.

See juhend sisaldab üldiseid juhennõore katusetoodete paigaldamiseks. Kasutage neid kui suuniseid oma katuseprojekti teostamisel.

Sisukord

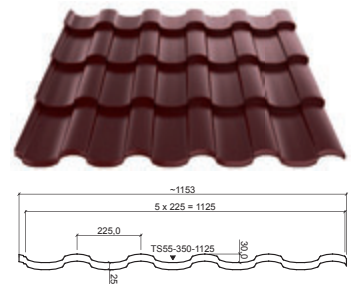
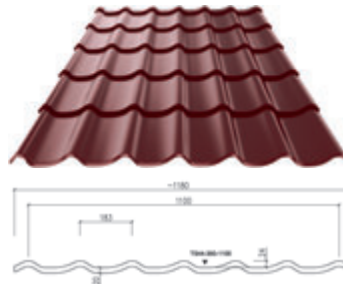
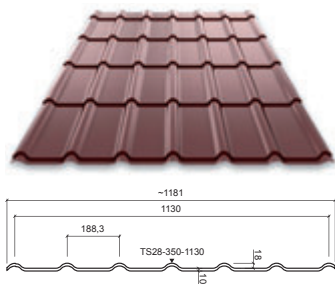
Kiviprofiilide katusesüsteem ja komponendid	3
Kauba vastuvõtmine	4
Koorma mahalaadimine ja käsitsemine	4
Katuseplaadid ja nende töötlemine	4
Tööohutus	4
Katuse mõõtmete kontrollimine	4
Katuseplaatide tõstmine katusele	5
Katuse tellimine	5
Aluskonstruksiooni ettevalmistamine	5
Roovitus	6
Otsalaudade paigaldamine.....	6
Räästaplekkide paigaldamine	6
Paigaldusmeetod ja suund	7
Kruvimine	7
Katuseplaatide paigaldamine	8
Katuseplaatide jätkamine	9
Katusele neelu ehitamine	10
Lisaplekid.....	12
Katusekatte hooldamine.....	13

Paigaldusjuhises kirjeldatud paigaldusmeetodid on näitlikud ja neid ei saa võtta kui ainuõigeid ja ühiselt sobivatena kõikidele ehitusobjektidele. Uute lahenduste, täiendavate juhiste ja nende uuenduste saadavust kontrollige meie veebilehelt www.ruukkikatuse.ee

Vastuolulises olukorras tegutsege projekteerija juhiste järgi või võtke ühendust meie tehnilise toega.

Kiviprofiilide katusesüsteem ja komponendid

NIMI	DECORREY	TERASKIVI FEB FORMA®	ADAMANTE
Kood	TS28-350-1130	TS44-350-1100	TS55-350-1125
Profiili kõrgus	28 mm	44 mm	55 mm
Kivimustri samm	350 mm	350 mm	350 mm
Profiili kasulik laius	1130 mm	1100 mm	1125 mm
Profiili kogulaius	1181 mm	1180 mm	1153 mm

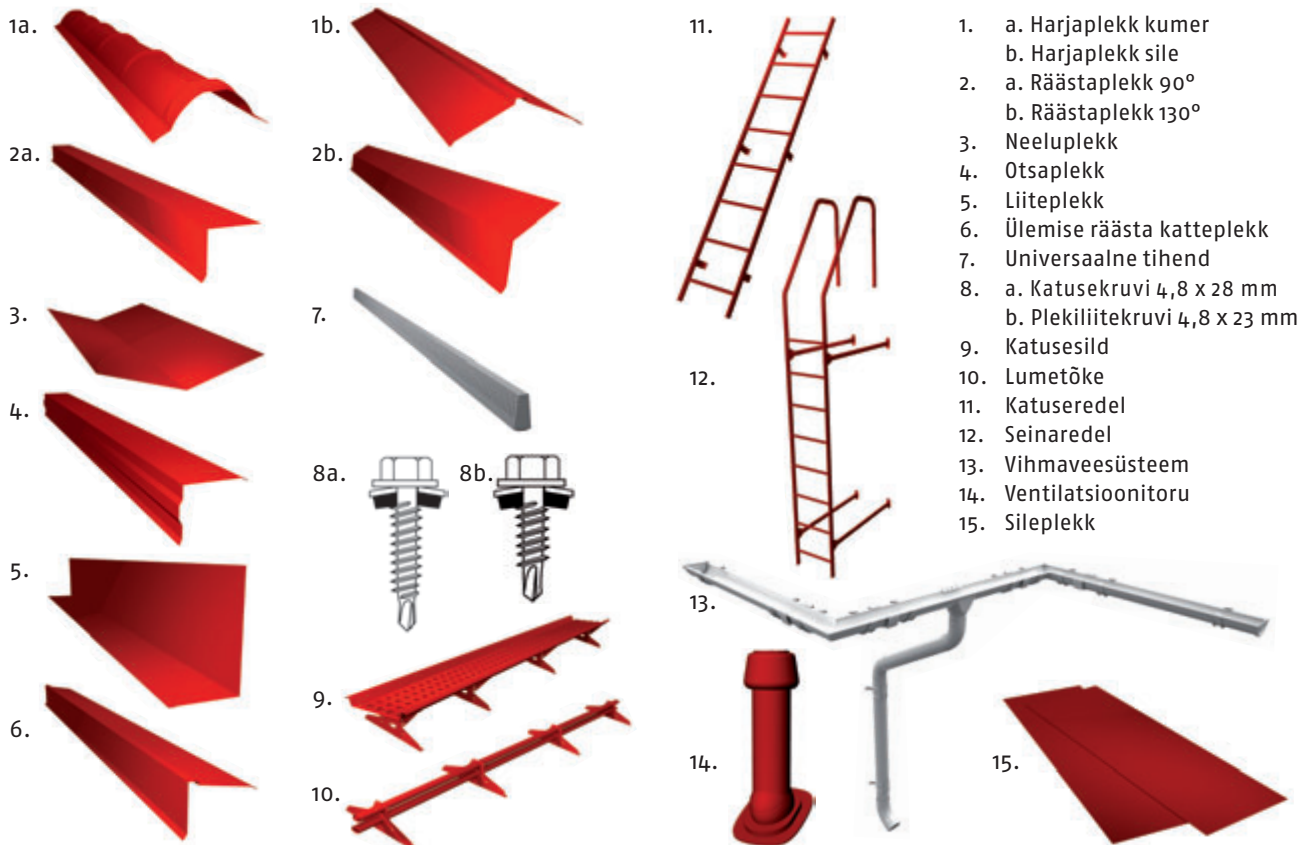


Materjal

Kuumvaltsitud terasplekk EN 10346
 Min tsingi kogus 275g/m²
 Pinnatud sileplekk EN 10169-1
 EN 10169-2

Tolerantsid

Toode EN 508-1
 Materjal EN 10143



1. a. Harjaplekk kumer
b. Harjaplekk sile
2. a. Räästaplekk 90°
b. Räästaplekk 130°
3. Neeluplekk
4. Otsaplekk
5. Liiteplekk
6. Ülemise räästa katteplekk
7. Universaalne tihend
8. a. Katusekrugi 4,8 x 28 mm
b. Plekiliitekrugi 4,8 x 23 mm
9. Katusesild
10. Lumetõke
11. Katuseredel
12. Seinaredel
13. Vihmaveesüsteem
14. Ventilatsioonitoru
15. Sileplekk

Kauba vastuvõtmine

Kontrollige, kas saabunud kaubapartii vastab tellimusele ja sisaldab kõiki saatelehel märgitud kaupu. Puuduliku partii, vale sortimendiga kaupade või transportdikahjustuste kohta tehke märke saatelehele ning teatage koheselt edasimüüjale.

Pretensioonide esitamiseks on alates kauba kättesaamisest aega kolm päeva. Ruukki Products AS ei hüvita paigaldusjuhiste eiramisel vigastatud toodete ümbervahetamise kulutusi.

Koorma mahalaadimine ja käsitsemine

Laadige katuseplaadid veokist maha tasapinnalisele siledale alusele (näiteks vineeriga kaetud tugikonstruktsioonid), mis on ligikaudu võrdeline katuseplaadide suurusega.

Tavatingimustes võib katuseplaate hoiustada pakitult või lahtipakitult umbes kuu aega. Pikemaajalises ladustamisel tuleb tarnepakend eemaldada, plaadid kaldpinnale ümber laduda nii, et plaatide vahele sattunud vesi saaks aurustuda või ära voolata. Seejärel tuleb virn kinni katta.

Katuseplaadide käsitsemisel veenduge, et plaadid ei hõõrduks üksteise vastu, tõstes neid ideaalis külgservadest. Plaatide ei tohi tõsta otsest ega lohistada üksteise peal. Katuseplaadide katusele tõstmiseks võib kasutada ka tõstemehhanisme.

Katuseplaadid ja nende töötlemine

Katuseplaadid tarnitakse tellijale sobiva pikkusega. Katuseharjade, -neelude, kelpkatuste ja läbiviikude jne puhul tuleb plaate kohapeal lõigata. Katuseplaate võib lõigata käsiketassaega, mis sobib terasplaadide lõikamiseks, plekikäärde, elektrilise plekilõikuriga (nn nakerdajaga), kontuursae või muu lõikeseadmega, mis ei tekita kuumust.

NB! Nurklõikuri ja lõikeketta kasutamine plaatide lõikamiseks on rangelt keelatud (nendega lõikamisel kaotab tootegarantii automaatselt kehtivuse).

Lisaks sobiva teraga käsiketassaele, plekikäärdele või elektrilisele plekilõikurile vajate paigaldustöödeks veel vähemalt ühte elektrilist kruvikeerajat ja mõõdulinti. Enne lõikamise alustamist katke katuseplaadid kinni,

kuna lõikamisel tekkivad teravad laastud võivad plaadi pinda kahjustada.

Paigalduse ajal puurimise või lõikamisega tekkinud praht tuleb hoolikalt ära pühkida. Kattele tekkinud kriimustused ja nähtavad lõikepinnad tuleb värvida sobiliku parandusvärviga. Mitte kasutada aerosoolvärve. Määrduvad plaate puhastage pehme harja ja seebilahusega.

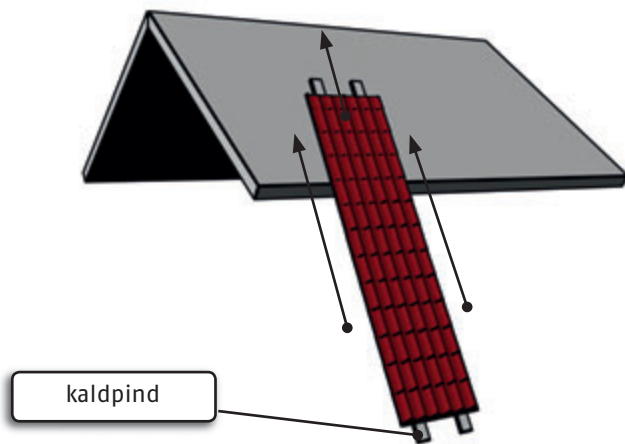
Katuse mõõtmete kontrollimine

Katuseplaadid paigaldatakse räästa suhtes õige nurga alla (90 kraadi). Enne paigaldust kontrollige katuse taset, selle diagonaale ning harja ja räästaste sirgust. Probleemide esinemisel võtke ühendust meie tehnilise toega.

Tööohutus

Terasest katuseplaadidega töötamisel kandke alati töökindaid ja kaitseriietust. Vältige kokkupuudet teravate lõikeservade ja nurkadega. Hea haarde saamiseks tõstke plaate külgservadest.

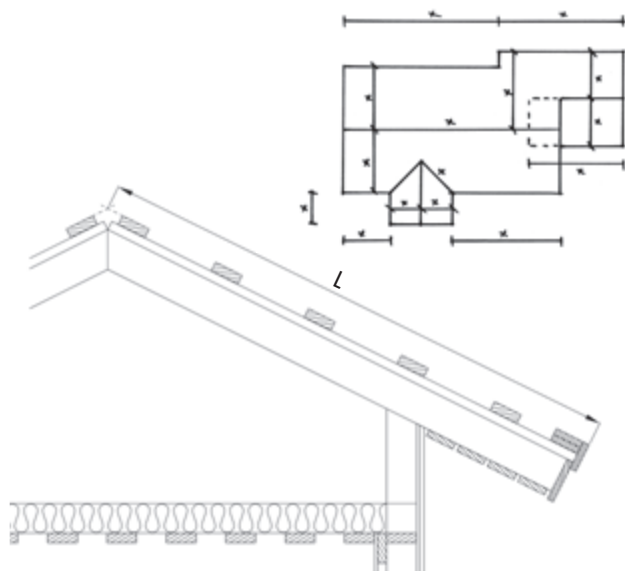
Ärge kõndige üles tõstetud plaatide- või plaadipakkide all. Veenduge, et katuseplaadide tõstmiseks kasutatavad tõsteköied on heas töökorras, plaatide kaalu jaoks sobivad ning korralikult kinnitatud. Vältige katuseplaadide käsitsemist tugeva tuulega. Olge katusel liikumisel ja töötamisel äärmiselt ettevaatlik. Kasutage turvaköit ja pehme tallaga jalanõusid ning järgige kõiki kehtivaid ohutusnõudeid



Katuseplaatide tõstmine katusele

Katuseplaatide tõstmisel pidage meeles, et plaate ei tohi tõsta otsest ega lohistada üksteise peal. Parim viis katuseplaatide tõstmiseks on tõsta neid külgservast.

Plaatide katusele saamiseks tehke maapinnast räästani ulatuv kaldpind. Katuseplaadid saab katusele mööda kaldpinda plaati mõlemalt küljelt lükates, samal ajal ülevalt servadest tõmmates. Tõstmise ajal on tõstetava plaadi alla astumine keelatud.



Katuse tellimine

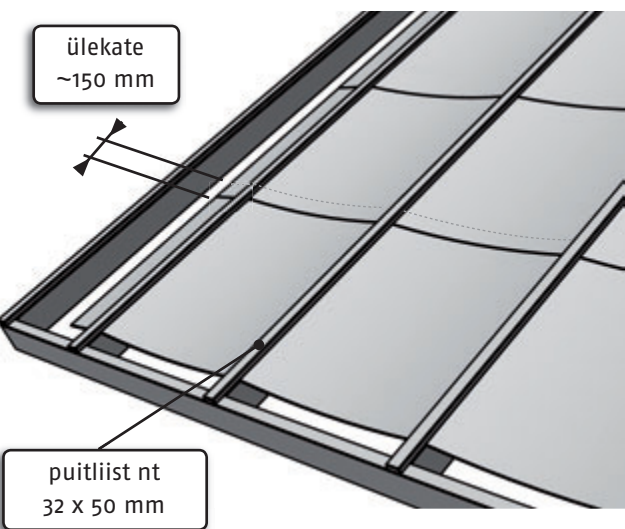
Ruukki koostab katusepleki spetsifikatsiooni vastavalt kliendi antud mõõtudele. Vajalikud mõõdud on ehitusjoonistelt kergesti leitavad. Katusematerjali spetsifikatsiooni koostamiseks piisab ka katuse visandist millel on ära näidatud vajalikud mõõdud.

Rusikareegel on, et plaadi pikkus (L) mõõdetakse räästalaua välisservast harjajoone keskele. Tellitava plaadi pikkusmõõtu on soovitatav kontrollida mõõtes seda katuse erinevatest kohtadest.

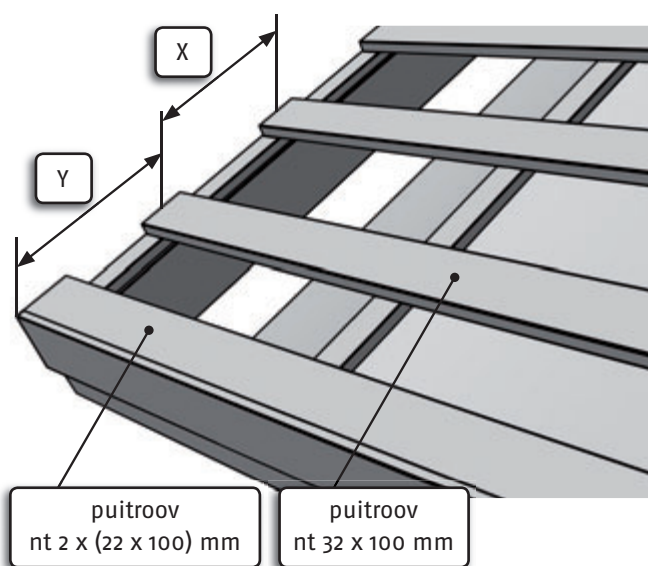
Aluskonstruksiooni ettevalmistamine

Aluskate paigaldage horisontaalselt sarikate peale, alustadest räästast ja liikudes harja poole. Aluskate peaks ulatuma vähemalt 200 mm üle seinajoone. Aluskate kinnitage sarikate külge klambritega. Sarikate vahele peab aluskate jääma lõdvalt läbipaindega 20 - 40 mm.

Aluskatte ülemine paan peab katma alumist ca 150 mm võrra ning pikiülekatte tuleb teha sarika kohal ca 100 mm ülekattega. Lõplikuks kinnitamiseks naelutage aluskattele sarikate peale tuulutusliistud 32 x 50 mm (vajalik aluskonstruksioonide tuulutuse tagamiseks).



Katuseharja juures paigaldage aluskate vastavalt sõlmejoonistes täpsustatud paigaldusjuhiste. Mittestandardse harjalahenduse puhul võtke ühendust projekterijaga.



Roovitus

900 või 1200 mm sarikasammu puhul piisab 32 x 100 mm puitroovidest. Kui paigaldate kiviprofiiliga katuseplaate, siis esimene roov katuse räästast peab olema 10 –12 mm teistest paksem (näiteks laud 22 x 100 mm 2 tk). Roovi paksuse täpseks määramiseks võtke ühendust oma hoone projekteerijaga.

Alustage roovide paigaldamisega katuseräästast. See on oluline siis, kui räästad on astmelised või eenduvad ning on vaja arvestada katuseplaatide mustri kokk sobitamisega.

Roovide vahekaugused:

PROFIIL	Y (mm)	X (mm)
Adamante	300	350
Decorrey	300	350
Teraskivi FEB Forma	300	350

Y = esimese roovi või räästalaua välimise serva ja teise roovi keskosa vaheline kaugus

X = ülejäänud roovlaudade kaugus roovi keskel roovi keskele

Otsalaudade paigaldamine

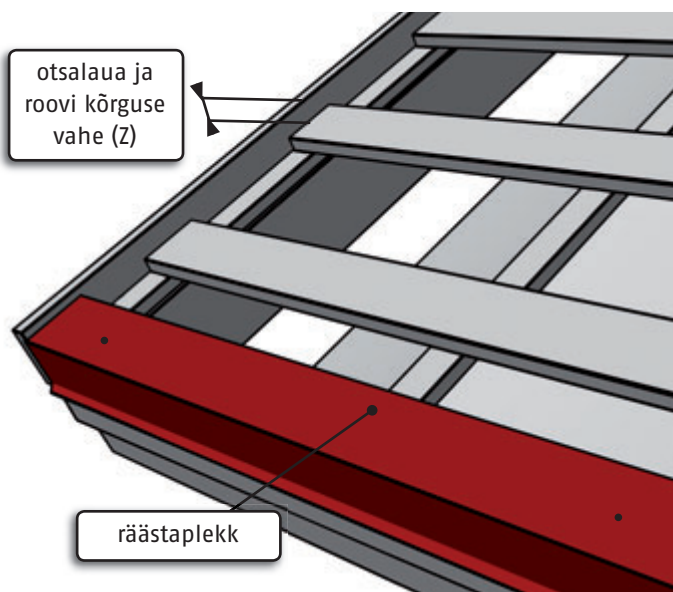
Kiviprofiiliga katuseplaatidest katuse puhul kinnitatakse otsalauad katuseroovidest profiili kõrguse ja-gu kõrgemale (Z). Otsaplekk kinnitatakse otsalaua-de külge.

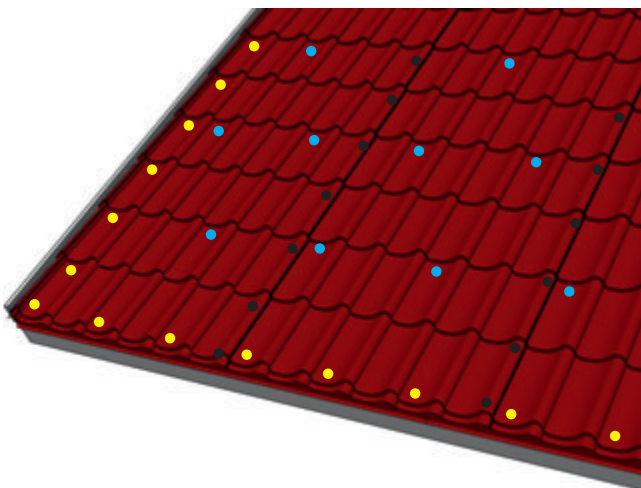
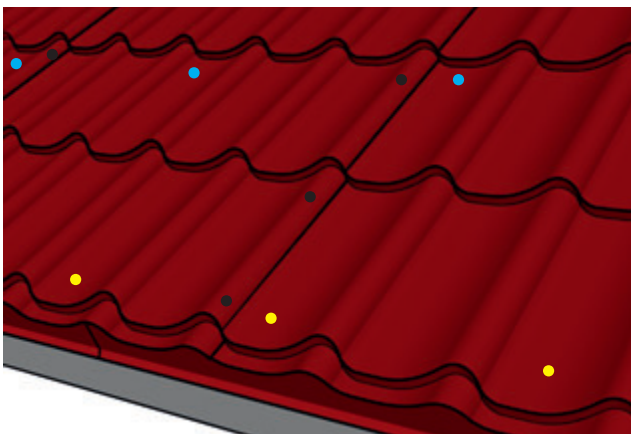
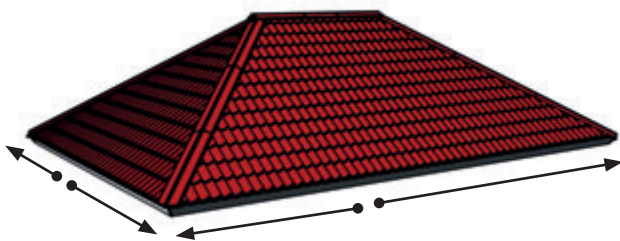
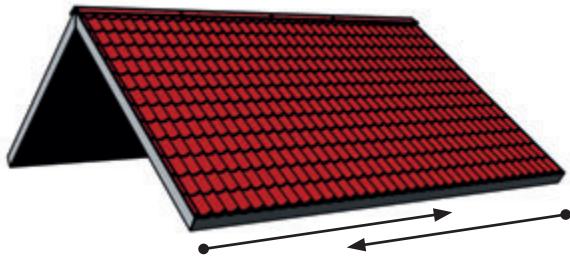
Otsalaua kõrgus:

PROFIIL	Z (mm)
Adamante	55
Decorrey	28
Teraskivi FEB Forma	44

Räästaplekkide paigaldamine

Enne katuseplaatide paigaldamist paigaldage räästaplekid. Seadke plekk räästaga ühele joonele ja kinnita-ge see esimese roovlaua külge tsingitud naeltega. Räästaplekid paigaldatakse omavahel kuni 100 mm ulatuses ülekattesse.





Paigaldusmeetod ja suund

Kiviprofiiliga katuseplaate saab paigaldada alustades paremalt ja liikudes vasakule kui ka vastupidi. Plaatide paigaldamisel vasakult paremale tõstetakse iga kord eelmise plaadi serv üles ja lükatakse järgmise plaadi veesoonega serv selle alla. Selliselt paigaldades takistab eelmine plaat järgmise kohalt nihkumist, mis on eriti oluline järskude ja pikkade viiludega katuste puhul.

Tavalise viilkatuse korral alustage katuseplaatide paigaldamist alati hoone otsast, kelpkatuse puhul aga harja ja kelba kokkupuutepunktist. Katuseplaadid joondatakse alati räästa järgi.

Võimalusel alustage alati pikkade katuseplaatide paigaldamisega, sest see muudab räästa järgi joondamise lihtsamaks.

Kruvimine

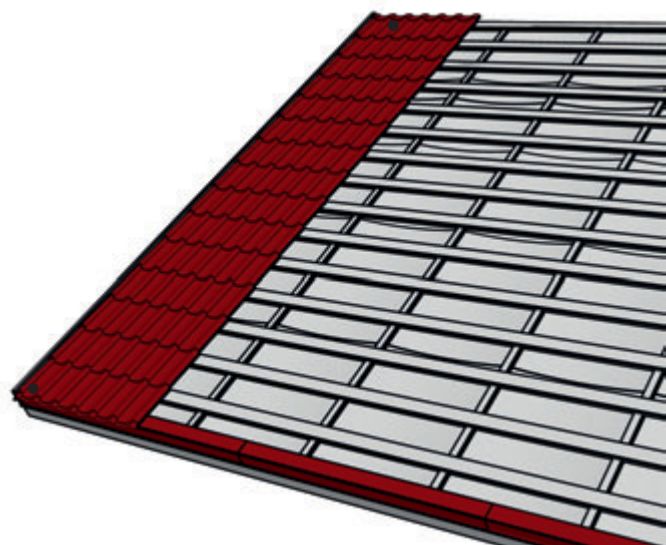
Katuseplaatide kohalekinnitamine

Kinnitage katuseplaadid roovituse külge laine madalast kohast. Puitroovitise puhul kasutage sobivas toonis 4,8 x 28 mm isepuurivaid tihendiga kruvisid.

Katuseplaatide külgülekatete piirkonnas kinnitage pealmine plaat iga laine harjalt enne järgmist "kivi" roovituse külge. Räästas kinnitage plaadid roovi külge iga teise laine põhjast.

- Plaatide kinnituskruvid (kolm lainet kõrvale – kaks "kivi" üles poole).
- Plaatide kinnitus ülekattes (pikilaine harjalt enne iga uut "kivi").
- Plaatide kinnitus räästas iga teise laine põhjast. Otsmiste plaatide välimises servas kinnitus iga laine põhjast

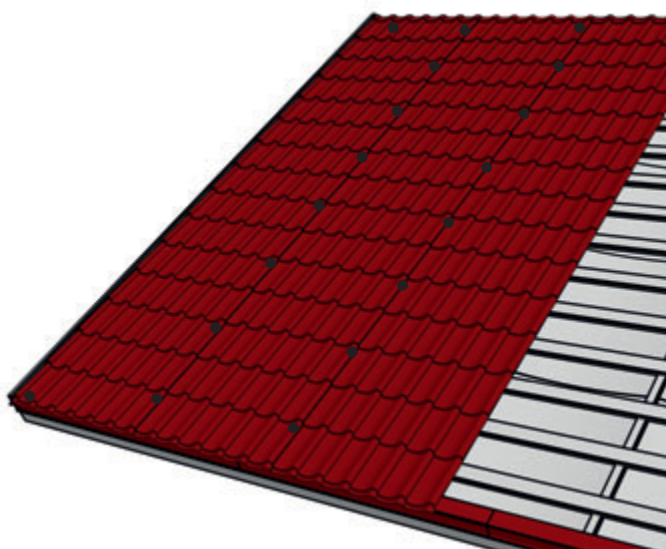
Katuseplaatide kinnitamist alustage hoone otsast. Räästas kinnitage katuseplaadid laine põhjast üle ühe "kivi". Peale esimese kruvi kinnitamist liikuge kaks "kivi" ülespoole ja üks paremale. Nii jätkake harjani välja. Külgsuunas jätkake esimesest kruvist lugedes kolm "kivi" paremale ja edasi juba kirjeldatud skeemi kohaselt. Harjal kinnitage iga plaat 2–3 kruviga. Katuseplaatide paigaldus- ja kinnitusjuhised võtavad arvesse võimalikku tuule tõstejõudu plaatide servades, soojusliikumist keskmistel aladel ning ühenduskohtade tihedust ja väljanägemist.



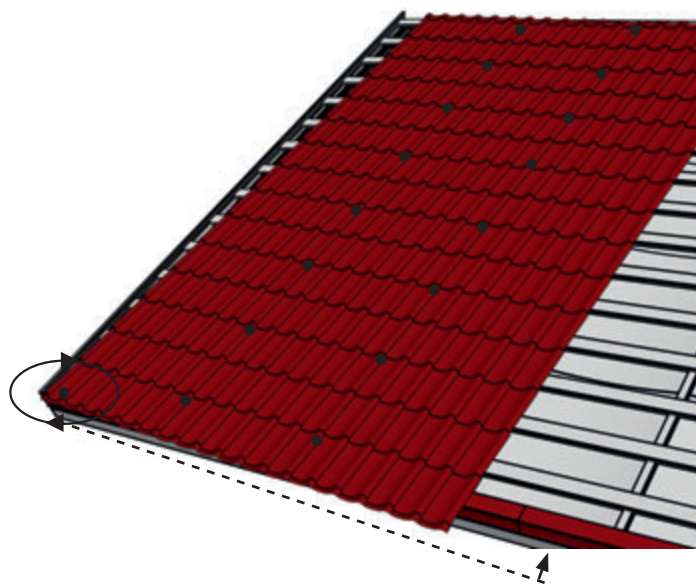
Katuseplaatide paigaldamine

Paigaldage esimene plaat katuse serva, millest alustate paigaldamist, jättes plaadi otsa üle räasta 40 – 45 mm.

Kinnitage katuseplaat räästas laine põhjast ühe kruviga ja ajutiselt katuse harjas ühe kruviga roovituse külge.



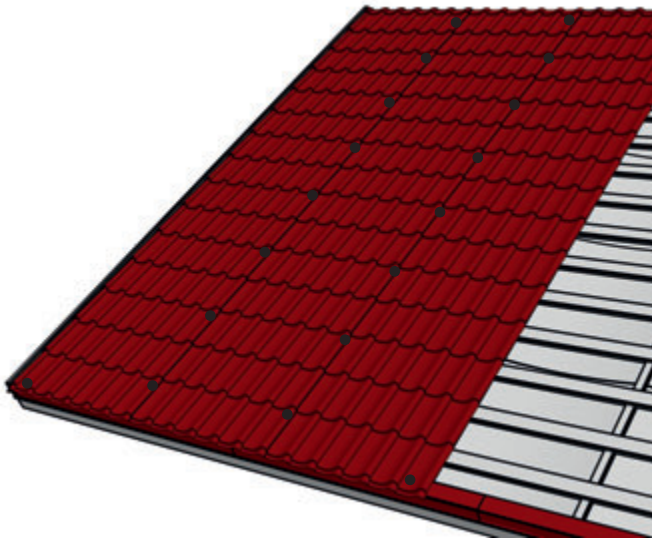
Järgmise plaadi alumine serv pange esimesega samale joonele ja kinnitage paanid omavahel külgülekatte-kruvidega. Külgülekatte kinnitage iga teise "kivi" kohalt laine harjalt, põikmustrist allpool. Sellisel viisil paigaldage järjest 2 – 3 plaati.



Eemaldage harjas olev ajutine kruvi ja joondage katuseplaadi esiserv räästa järgi. Täpseks joondamiseks mõõtke katuseplaadi üleulatuv esiserv plaadi mõlemast nurgast. Plaadi esiserv peab ulatuma üle räasta võrdselt (40 – 45 mm) plaadi mõlemast nurgast mõõdetuna.

Esimene plaat tuleb eriti täpselt paigale panna, kuna selle paigaldamisel tekkinud viga on hiljem raske parandada.

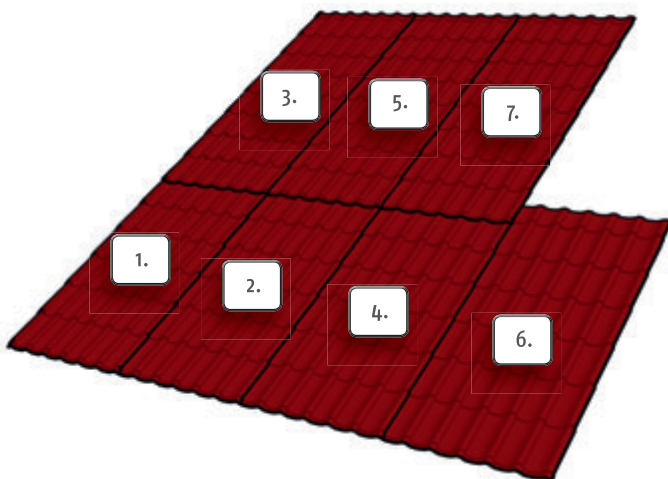
Kinnitage esimene katuseplaat vastavalt juhisele (Kruvimine lk 7).



Paigaldage järgmised katuseplaadid. Kinnitage plaadid roovituse külge ja paigaldage vastavalt juhistele ka kruvid ülekatete liikumise vältimiseks (Kruvimine lk 7).

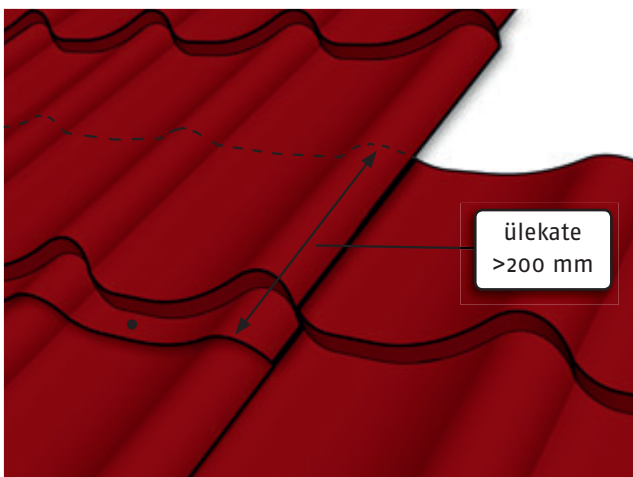
Jätkake paigaldamist nii nagu on kirjeldatud juhistes.

Eemaldage paigaldatud katuseplaatidelt löökamisel ja krüvimisel tekkinud terase laastud pehme harja abil. Pinnakatte vigastamisel tehke parandusvärviga kohtparandused.



Katuseplaatide jätkamine

Kivimustriga katuseplaatide pikisuunalisel jätkamisel paigaldage katuseplaadid vastavalt joonisel antud skeemile.



Kivimustriga katuseplaatide jätk tuleb teha roovi peal ja plaatide omavaheline ülekatte peab olema vähemalt 200 mm. Pealmine plaat kinnitatakse roovi külge allpool põikmustrit laine põhjast.

NB! Adamante profiili jätkamisel kinnitatakse alumine plaat roovi külge laine põhjast enne uue plaadi põikmustrit. Pealmine plaat kinnitatakse alumise külge esimese põikmustrit lainepõhjust.

Katuseplaatide jätkamisel tuleb jälgida, et nii alumise kui ülemise katuseplaadi muster sobiks omavahel kokku ilma vahedeta.

Neelu ehitamine katusele

Neelu põhjapleki alla paigaldage roovidega samasse tasapinda tihe laudis, jättes laudade vahele tuulutusvahed 20 mm.

Lõigake räästaplekid nurga alla ja paigaldage need katuseneelu.

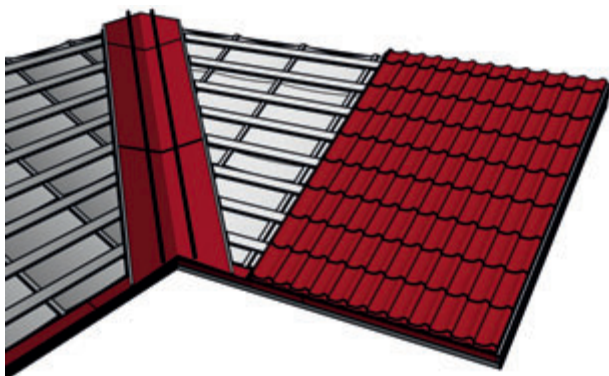
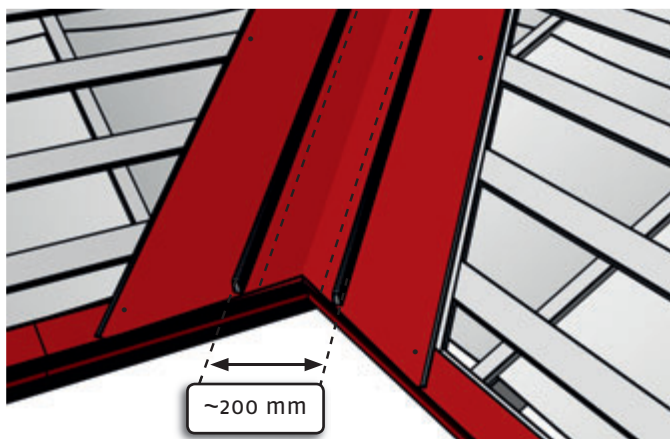
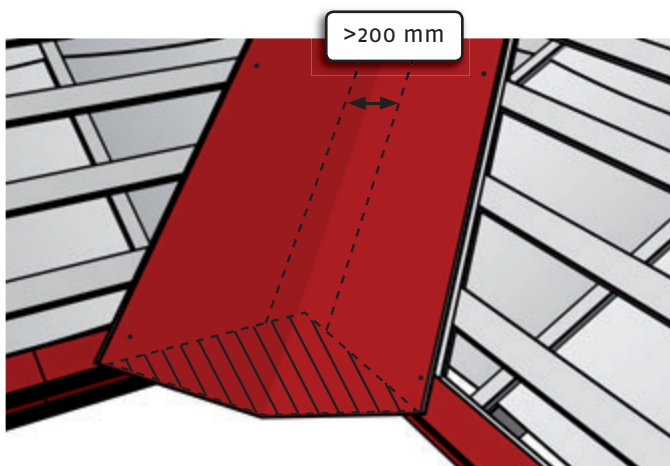
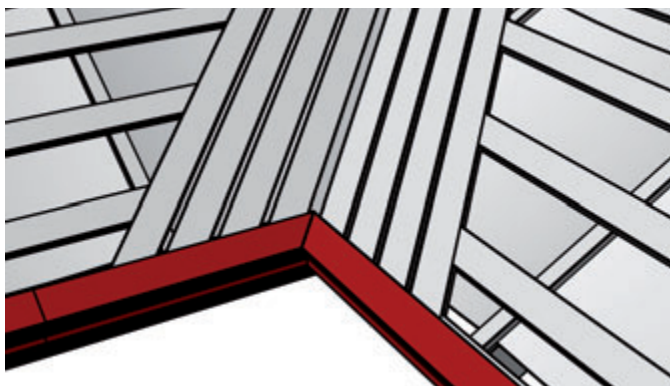
Paigaldage neelu põhjaplekk ja kinnitage see roovide külge tsingitud naeltega. Neelu põhjaplekkide omavaheline ülekate tehke vähemalt 200 mm. Ülekatte tihendamiseks on soovitatav kasutada tihendusmastiks.

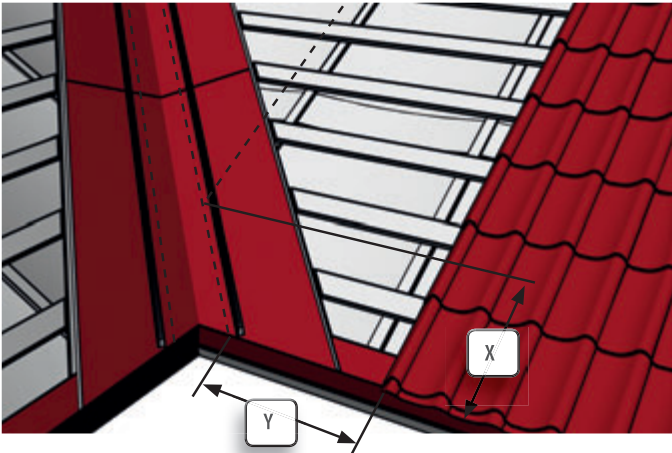
Lõigake üle räästa ulatuvat neelu põhjaplekki kujundades seda räästa joone järgi. Neelu põhjaplekk peab ulatuma üle räästa 40 – 45 mm.

Joonistage neeluplekile märkjooned, et määrata ära katuseplaatide joondumine katuseneelus. Katuseplaatidest vaba ruum katuseneelus peab olema vähemalt 200 mm ja neeluplekk peab ulatuma katuseplaatide alla vähemalt 200 mm (vaata sõlmejooniseid lk. 15).

Kinnita universaaltihend neelukatteplekile: eemalda tihendilt katekile ja paigalda tihend ~ 30 mm katuseplaatide kaugust tähistavast märkjoonest väljapoole.

Paigaldage kõik pikad katuseplaadid (plaadid, mida ei ole vaja lõigata).

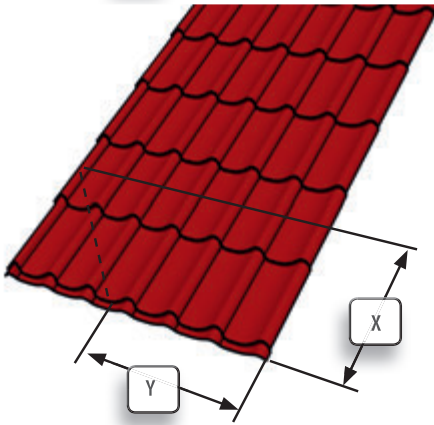




Mõõtke ära ala, mis katuseplaadiga tuleb katta. Mõõt tuleb võtta märkjoonest kuni katuseplaatide omavahelise ülekatte lõpuni.

Tõmmake roovitusele märkjoon, mis tähistab lõikamist vajava katuseplaadi paiknemist katusel.

Katuseplaadi lõikamiseks on vajalik kaks mõõtu: katuseplaadi räästalaius (Y) ja kaugus plaadi esiservast kuni neelu märkjoone ja paiknemise märkjoone kokkupuutekohani (X).



Joonistage katuseplaadile lõikamist tähistav märkjoon ja lõigake plaat mõõtu.



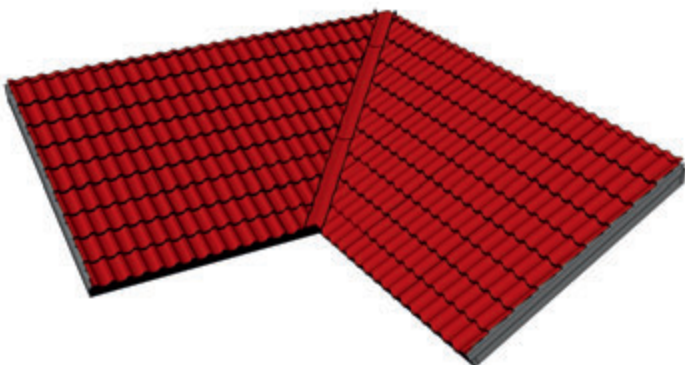
Paigaldage lõigatud katuseplaadid neelujoonele räästast harja poole. Kontrollige, et plaatide lõigatud serv järgiks neeluplekile joonistatud märkjoont.

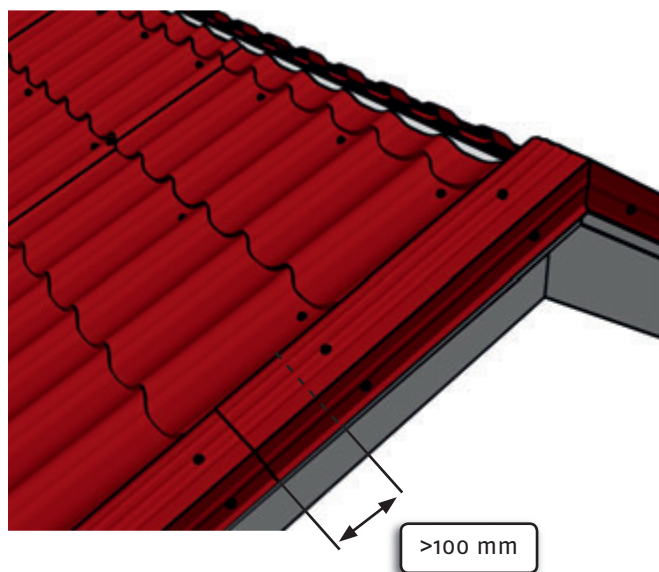
Neelupleki ja katuseplaatide omavaheline ülekate on soovitatav tihendada tihendusmastiksiga.

Kinnitage neelujoonele paigaldatud katuseplaadid isepuurivate tihendiga kruvidega.

Jätka paigaldamist nii nagu on kirjeldatud juhises.

Eemaldage paigaldatud katuseplaatidelt lõikamisel ja kruvimisel tekkinud terase laastud pehme harja abil. Vajadusel tehke parandusvärvi kohtparandused.



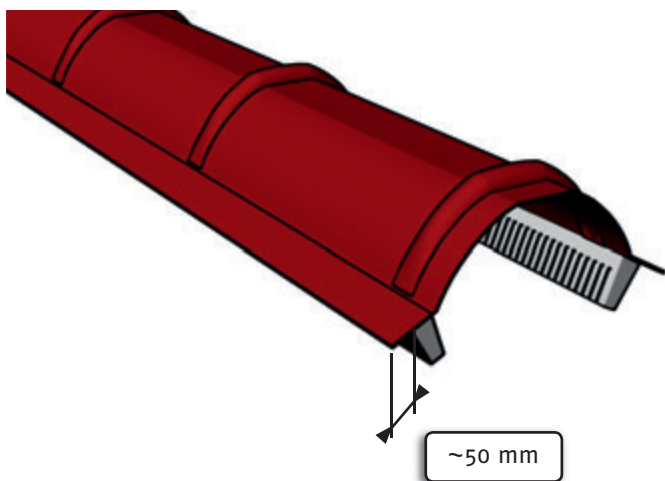


Lisaplekid

Otsaplekk

Alustage otsaplekkide paigaldamist räästast ja liikuge harja poole. Lõigake ülemäärane pikkus harja juurest ära. Kinnitage plekid otsalaudade külge sammuga 1000 mm ja pealtpoolt läbi katuseplaadi roovi külge isepuurivate kruvidega sammuga 300 – 800 mm. Otsaplekkide omavaheline ülekate peab olema vähemalt 100 mm.

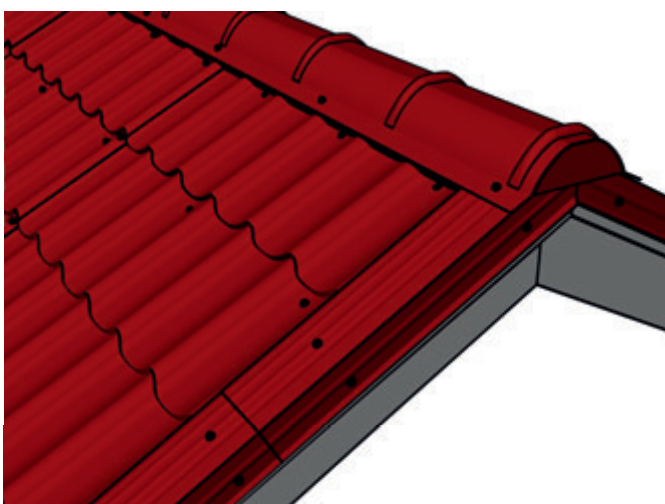
NB! Otsaplekk peab katma kivimustriga katuseplaadi esimese laine.



Harjatihend

Paigaldage universaalne tihend harjaplekiile enne pleki kinnitamist katuseharjale. Eemaldage tihendilt liimiriiba katteve teip ja suruge tihend harjapleki alla umbes 50 mm servast harja suunas.

NB! Kruvisid ei soovitata kinnitada läbi tihendi.



Harjaplekk

Kinnitage harjaplekk isepuurivate kruvidega iga kolmanda laine kohalt katuseplaadi külge. Harjaplekkide omavaheline ülekate peab olema 100 mm.

NB! Soojuspaisumisest tingitud lainetuse vältimiseks ärge kruvige ülekattes olevaid harjaplekkide omavahel kokku.

Kontrollige järgnevat igal aastal
Katusekonstruktsiooni ventileerimise toimimine
Vihmaveesüsteemide olukord ja kinnitused
Katuse turvaelementide olukord ja kinnitused
Läbiviikude olukord, pingulolek ja kinnitused
Tihendite olukord
Isepuurivate kruvide olukord ja kinnitused
Katuseplaatide ja lisaplekkide pinnakatte olukord
Vajaduse korral
Puhastage katus
Eemaldage lumi
Eemaldage lehed, oksaraod jne

Katusekatte hooldamine

Iga-aastane hooldus

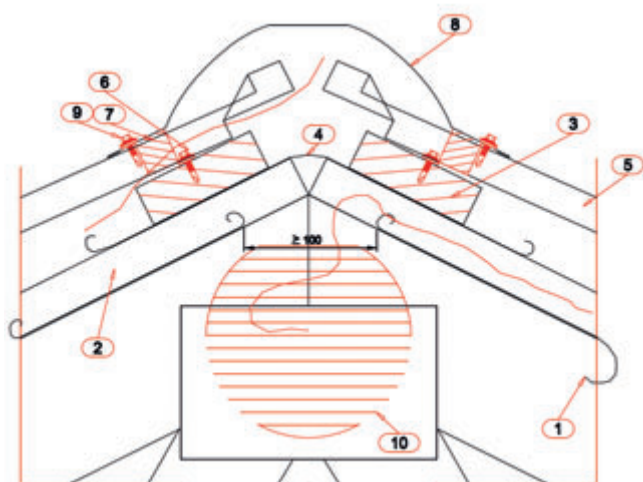
Optimaalse seisukorra ja pika kasutusea tagamiseks tuleks katuse olukord regulaarselt üle vaadata. Tavatingimustel hoiab vihm pinna piisavalt puhtana ehkki mis tahes lehed, oksaraod jne, mida vihmavesi ära ei uhu, tuleks katusele igal aastal ära koristada. Katuseeelud ja vihmaveesüsteemid vajavad samuti iga-aastast puhastamist.

Puhastamine

Mustuse ja plekid võib pehme harja ja veega maha pesta. Kasutada võib ka survepesureid (kuni 50 baari). Püsivama mustuse saab eemaldada pesuvahendi abil, mis on mõeldud värvitud pindade puhastamiseks. Järgige pesuvahendi pakendil olevaid kasutusjuhiseid või võtke ühendust tootjaga kinnitamaks selle sobivust. Püsivamaid lokaalseid plekke võib maha hõõruda lakibensiiniga niisutatud riidega. Pesu lõpus tuleks katuseplaadid ülalt alla ära loputada tagamaks, et kogu puhastusvahend on eemaldatud. Viimaks loputage vihmaveesüsteemid veega läbi.

Lume eemaldamine

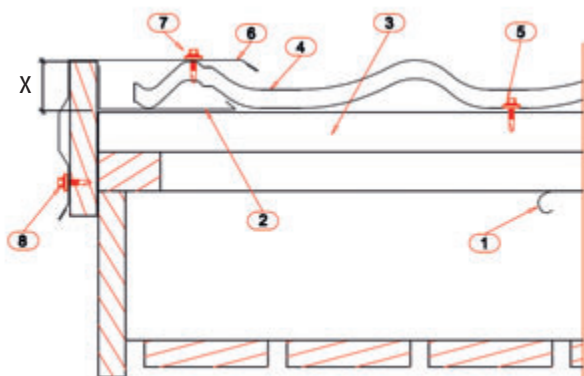
Tavaliselt lumi värvitud katusele püsima ei jää ega ületa seega katusekonstruktsiooni kandevõimet. Kui sellest hoolimata osutub lume eemaldamine vajalikuks, soovitatakse katusele jätta lumekiht (~100 mm) katte kaitseks lume eemaldamise ajal.



Detailjoonised 1/2

Lõige katuse harjalt, ventileeriv katusehari

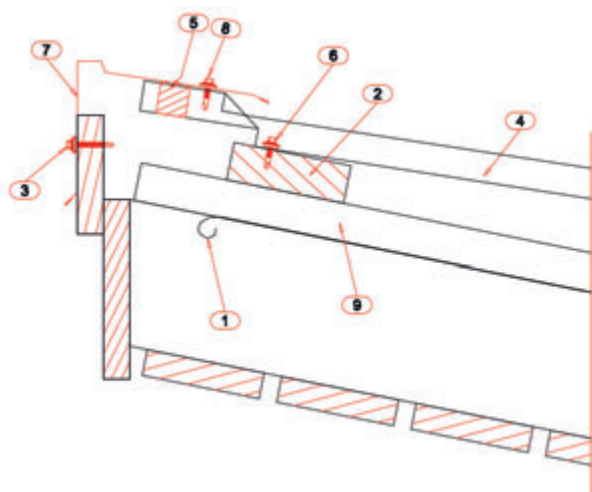
1. Aluskate (tuulutusvahe katuseharjal 100 mm)
2. Puitliist, nt 32 x 50 mm
3. Puitroov 32 x 100 mm
4. Aluskatte riba, laius ~400 mm
5. Kivimustriga katuseplaat
6. Kruvi
7. Universaalne harjatihend
8. Harjaplekk (kumer)
9. Kruvi sammuga 500 mm
10. Pööningu ventilatsiooni ava (vajadusel)



Otsaplekk (lõige katuseviilu otsast)

1. Aluskate
2. Alusplekk (kui on vajalik)
3. Puitroov 32 x 100 mm
4. Kivimustriga katuseplaat
5. Kruvi (sammuga 500 mm)
6. Otsaplekk
7. Kruvi (sammuga 300 - 800 mm)
8. Kruvi (sammuga ~1000 mm)

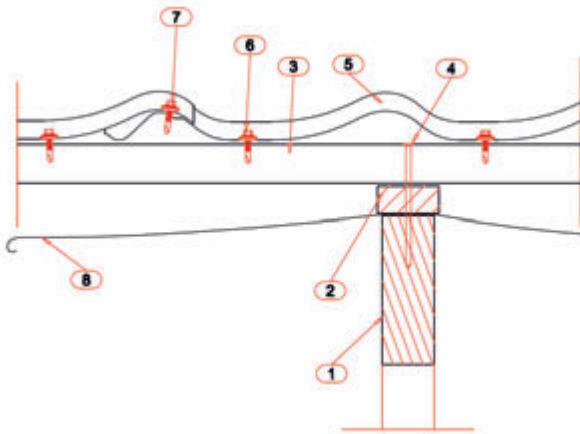
X = Adamante	55 mm
Decorrey	28 mm
Teraskivi FEB Forma	44 mm



Lõige ühekaldelise katuse ülemisest räästast

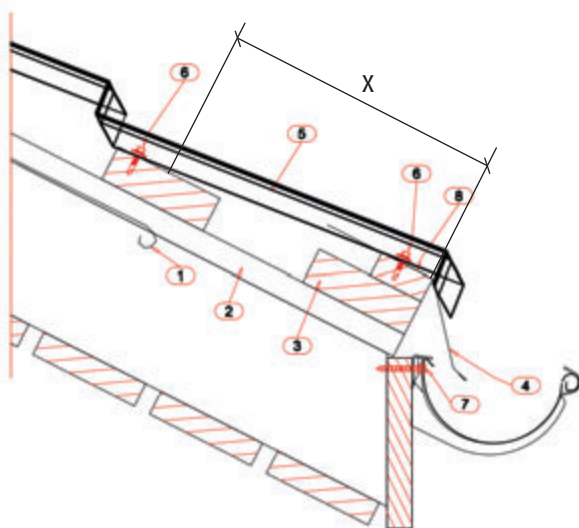
1. Aluskate
2. Puitroov 32 x 100 mm
3. Kruvi
4. Kivimustriga katuseplaat
5. Universaalne harjatihend
6. Kruvi
7. Ülemise räästa katteplekk
8. Kruvi
9. Puitliist, nt 32 x 50 mm

Detailjoonised 2/2



Lõige katusekonstruktsioonist

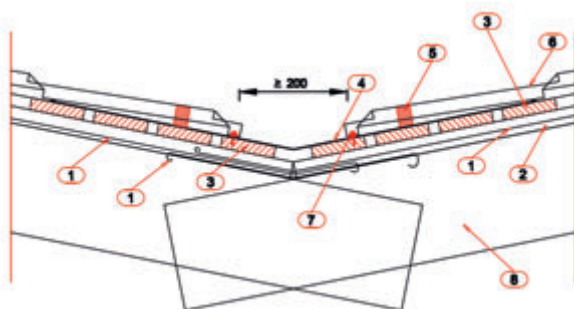
1. Sarikas
2. Puitliist nt 32 x 50mm
3. Puitroov 32 x 100 mm
4. Nael
5. Kivimustriga katuseplaat
6. Kruvi
7. Kruvi (katuseplaatide joondamiseks räästa järgi - kinnita iga teise põikmusteri kohalt)
8. Aluskate



Lõige katuse räästast

1. Aluskate
2. Puitliist, nt 32 x 50 mm
3. Puitroov, nt 32 x 100 mm
4. Räästaplekk
5. Kivimustriga katuseplaat
6. Kruvi
7. Kruvi
8. Paksendusliist, nt 22 x 50 mm

X = Adamante	300 mm
Decorrey	300 mm
Teraskivi FEB Forma	300 mm



Lõige katuse neelust

1. Aluskate (alumine kiht: aluskatte paan neelupõhjas, räästast harjani; pealmised kihid: katusepinna mõlemalt poolt üle neelu ulatuv aluskate).
2. Puitliist, nt 32 x 50 mm
3. Tihe laudis katuse neelus 32 x 100 mm
4. Neelu põhjaplekk
5. Universaalne tihend
6. Kivimustriga katuseplaat
7. Kruvi
8. Sarikad

Ruukki teraskatused ja päikesekütte lahendused kavandamisest kuni paigaldamiseni. Lihtne osta, lihtne paigaldada, lihtne omada – loodud inimestele, kes nõuavad enamat.

RUUKKI

Ruukki Products AS, Turba 7, 80010 Pärnu, tasuta lühinumber 1914, www.ruukkikatus.ee

Copyright © 2015 Ruukki Construction. Kõik õigused kaitstud. Ruukki ja Ruukki tootenimed on SSAB tütarettevõtte Rautaruukki kaubamärgid või registreeritud kaubamärgid.