

ARMORIUMI PAIGALDUSJUHISED

ARMORIUM

RUUKKI

Loodud selleks, et koduomanike elu oleks murevaba

Ruukki teraskatus on parim valik probleemideta ehitamiseks. Meie katused on lihtsalt paigaldatavad, kergesti hooldatavad ja esteetiliselt nauditavad. Nad on kaalult kerged, mis teeb neist ideaalse materjali vanade katuste renoveerimisel.

Ruukki kõrge kvaliteediga katusekattematerjalide tootmise aluseks on teaduspõhine lähenemine uute materjalide ja tootmisprotsesside väljatöötamisel. Toodete kõrge kvaliteet ja aegumatu disain teevad neist parima valiku nii katuste ehitamisel kui ka renoveerimisel.

Loodud kestma mis tahes tingimustes

Meie katused on välja töötatud arvestades põhjamaade karme ilmastikuolusid. Nad taluvad aastaaegade vaheldumist suvekuumusest sügüvihmade ja talve paukuva pakaseni. Valides Ruukki saate endale katuse, mis kaunistab Teie kodu ja kaitseb Teie maja ka aastakümnete möödudes.

Oluliseks eeliseks Ruukki terastoodete puhul on meie unikaalsed pinnakatted. Pinnakate kindlustab teraslehe pikaajalise, kaitseb teda efektiivselt korrosiooni ja UV kiirguse eest ja tagab katusekatte värvitooni muutusteta säilimise. Selle kinnituseks anname oma toodetele pikaajalise garantii esteetilise ja funktsionaalse toimivuse kohta.

See juhend sisaldab üldiseid juhtnööre katusetoodete paigaldamiseks. Kasutage neid kui suuniseid oma katuseprojekti teostamisel.

Sisukord

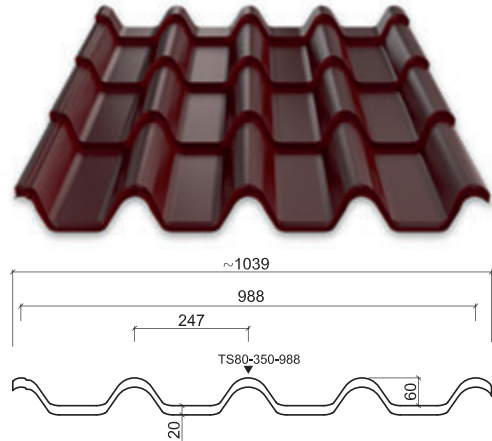
Kiviprofiilide katusesüsteem ja komponendid	3
Kauba vastuvõtmine	4
Koorma mahalaadimine ja käsitlemine.....	4
Katuseplaadid ja nende töötlemine	4
Tööohutus	4
Katuse mõõtmete kontrollimine	4
Katuseplaatide tõstmine katusele	5
Katuse tellimine	5
Aluskonstruktsiooni ettevalmistamine	5
Paigaldusmeetod ja suund	7
Kinnitamine	7
Katuseplaatide paigaldamine	8
Katuseplaatide jätkamine	9
Katusele neelu ehitamine	10
Lisaplekid	12
Katusekatte hooldamine.....	13
Detailjoonised	14

Paigaldusjuhises kirjeldatud paigaldusmeetodid on näitlikud ja neid ei saa võtta kui ainuõigeid ja ühiselt sobivatena kõikidele ehitusobjektidele. Uute lahenduste, täiendavate juhiste ja nende uuenduste saadavust kontrollige meie veebilehelt www.ruukkikatuse.ee

Vastuolulises olukorras tegutsege projekteerija juhiste järgi või võtke ühendust meie tehnilise toega.

Kiviprofiilide katusesüsteem ja komponendid

TOODE	ARMORIUM
Kood	TS80-350-988
Profiili kõrgus	80 mm
Kivimustri samm	350 mm
Profiili kasulik laius	988 mm
Profiili kogulaius	1039 mm
Minimaalne pikkus	850 mm
Maksimaalne pikkus	8200 mm
Minimaalne kalle	9 °
Teraslehe paksus	0,50 mm

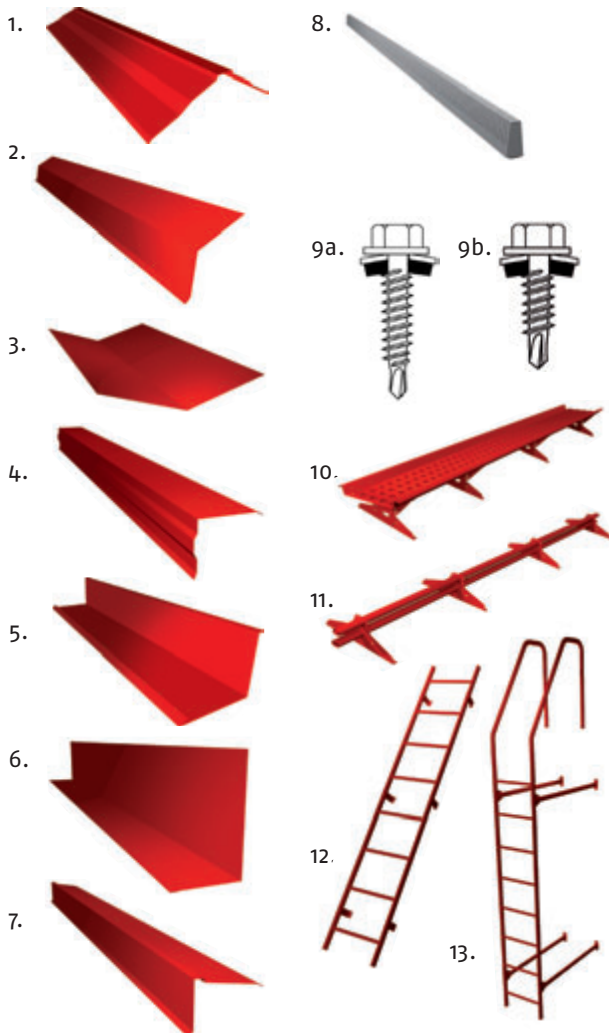


Materjal

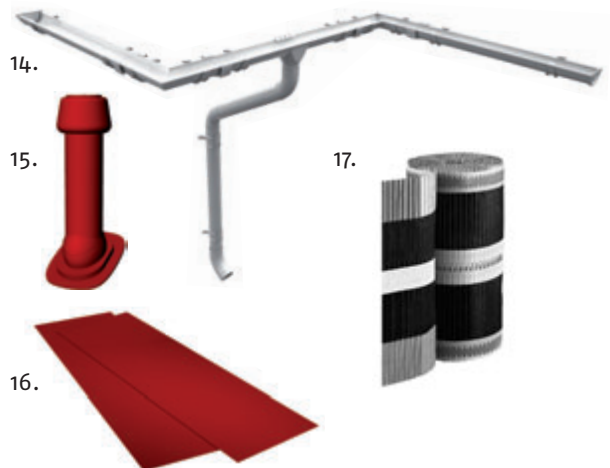
Kuumvaltsitud terasplekk EN 10346
 Min tsingi kogus 275g/m²
 Pinnatud sileplekk EN 10169-1
 EN 10169-2

Tolerantsid

Toode EN 508-1
 Materjal EN 10143



1. Harjaplekk
2. Räästaplekk, kohandatav
3. Neeluplekk
4. Otsaplekk
5. Otsaplekk sisemine
6. Liiteplekk
7. Ülemise räästa katteplekk
8. Universaalne tihend 60 x 30 mm
9. a. Katusekrugi 4,8 x 28 mm
b. Plekiliitekrugi 4,8 x 20 mm
10. Katusesild
11. Lumetõkked
12. Katuseredelid
13. Seinaredelid
14. Vihmaveesüsteemid
15. Ventilatsioonitorud
16. Sileplekk erikujuliste detailide tegemiseks
17. Universaalne ventileeriv tihend



Kauba vastuvõtmine

Kontrollige, kas saabunud kaubapartii vastab tellimusele ja sisaldab kõiki saatelehel märgitud kaupu. Puuduliku partii, vale sortimendiga kaupade või transpordikahjustuste kohta tehke märge saatelehele ning teatage kohe edasimüüjale.

Pretensioonide esitamiseks on alates kauba kättesaamisest aega kaheksa päeva. Ruukki ei hüvita paigaldusjuhiste eiramisel vigastatud toodete ümbervahetamise kulutusi.

Koorma mahalaadimine ja käsitsemine

Laadige katuseplaadid veokist maha tasapinnalisele siledale alusele (näiteks vineeriga kaetud tugikonstruktsioonid), mis on ligikaudu võrdeline katuseplaadide suurusega.

Tavatingimustes võib katuseplaate hoiustada pakitult või lahtipakitult umbes kuu aega. Pikaajasel ladustamisel tuleb plaadid paigaldada niimoodi kaldpinnale, et plaatide vahele sattunud vesi saaks aurustuda või ära voolata.

Katuseplaadide käsitsemisel veenduge, et plaadid ei hõõrduks üksteise vastu, tõstes neid ideaalis külgservadest. Katuseplaadide katusele tõstmiseks võib kasutada ka tõstemehhanisme.

Katuseplaadid ja nende töötlemine

Katuseplaadid tarnitakse tellitud pikkusega. Katuseharjade, -neelude, kelpkatuste, läbiviikude jne puhul tuleb plaate kohapeal lõigata. Katuseplaate võib lõigata käsiketassaega, mis sobib terasplaatide lõikamiseks, plekikäärde, elektrilise plekilõikuriga (nn nakerdajaga), kontuursae või muu lõikeseadmega, mis ei eralda kuumust.

NB! Nurklõikuri ja lõikeketta kasutamine plaatide lõikamiseks on rangelt keelatud (nendega lõikamisel kaotab tootegarantii automaatselt kehtivuse).

Lisaks sobiva teraga käsiketassaele, plekikäärdele või elektrilisele plekilõikurile vajate paigaldustöödeks veel vähemalt ühte elektrilist kruvikeerajat ja mõõdulinti. Enne lõikamise alustamist katke katuseplaadid kinni, kuna lõikamisel tekkivad teravad laastud võivad plaadi pinda kahjustada.

Paigalduse ajal puurimise või lõikamisega tekkinud praht tuleb hoolikalt ära pühkida. Kattele tekkinud kriimustused ja nähtavad lõikepinnad tuleb värvida sobiliku parandusvärviga.

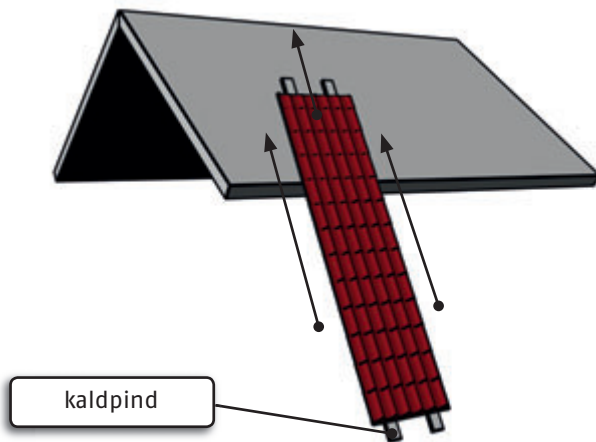
Tööohutus

Katuseplaatide käsitsemisel kandke alati töökindaid ja kaitseriietust. Vältige kokkupuudet teravate lõikeservade ja nurkadega.

Ärge kõndige üles tõstetud plaatide või plaadipakkide all. Veenduge, et katuseplaatide tõstmiseks kasutatavad tõsteköied on heas töökorras, plaatide kaalu jaoks sobivad ning korralikult kinnitatud. Vältige katuseplaatide käsitsemist tugeva tuulega. Olge katusel liikumisel ja töötamisel äärmiselt ettevaatlik. Kasutage turvaköit ja pehme tallaga jalanõusid ning järgige kõiki kehtivaid ohutusnõudeid.

Katuse mõõtmete kontrollimine

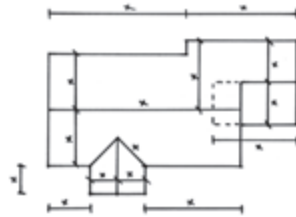
Katuseplaadid paigaldatakse räästa suhtes õige nurga alla (90 kraadi). Enne paigaldust kontrollige katuse taset, selle diagonaale ning harja ja räästa sirgust. Probleemide esinemisel võtke ühendust meie tehnilise toega.



Katuseplaatide tõstmine katusele

Üksikute plaatide käsitsemisel pidage meeles, et pikki plaate ei tohi tõsta nende otstest ega lohutada üksteise peal. Parim viis katuseplaatide tõstmiseks on tõsta neid külgservast. Plaatide katusele saamiseks tehke maapinnast räästani ulatuv kaldpind.

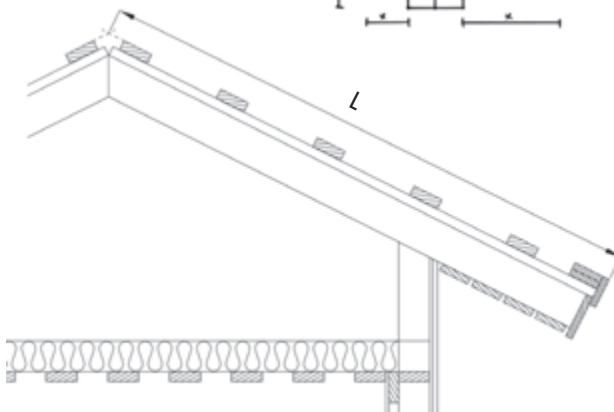
Katuseplaadid saab katusele mööda kaldpinda plaati mõlemalt küljelt lükates, samal ajal ülevalt servadest tõmmates. Tõstmise ajal on tõstetava plaadi alla astumine keelatud.



Katuse tellimine

Ruukki koostab katusepleki spetsifikatsiooni vastavalt kliendi antud mõõtudele. Vajalikud mõõdud on ehitusjoonistelt kergesti leitavad. Katusematerjali spetsifikatsiooni koostamiseks piisab ka katuse visandist, millel on näidatud kõige olulisemad mõõdud.

Rusikareegel on, et plaadi pikkus (L - length) mõõdetakse räästalaua välisservast harjajoone keskele. Tellitava plaadi pikkusmõõtu on soovitatav kontrollida, mõõtes seda katuse erinevatest kohtadest.

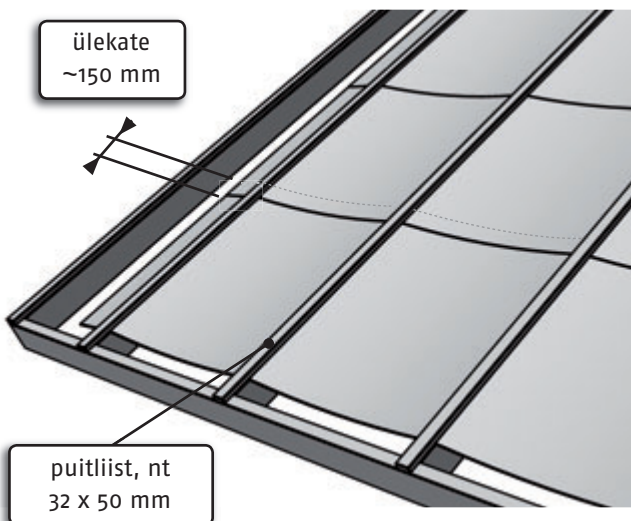


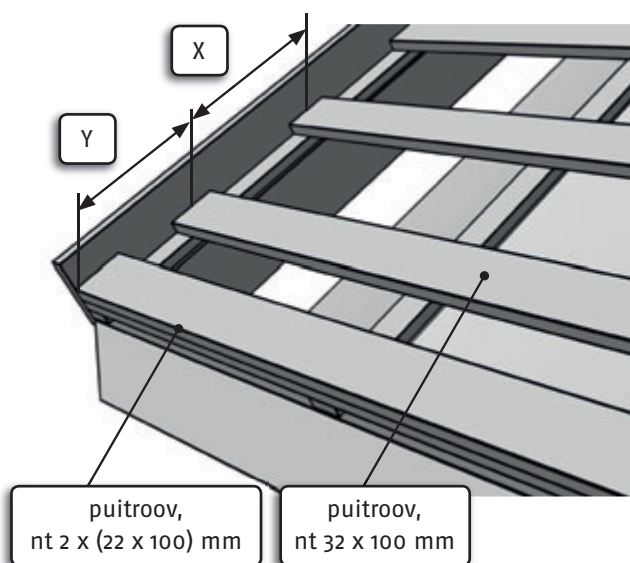
Aluskonstruksiooni ettevalmistamine

Aluskate paigaldage horisontaalselt sarikate peale, alustades räästast ja liikudes harja poole. Aluskate peaks ulatuma vähemalt 200 mm üle seinajoone. Aluskate kinnitage sarikate külge klambritega. Lõplikuks kinnitamiseks naelutage aluskattele sarikate peale tuulutusliistud, nt 32 x 50 mm (vajalik aluskonstruksioonide tuulutuse tagamiseks). Jätke aluskate sarikate vahele lõdvalt läbipainega.

Katuseharja juures paigaldage aluskate vastavalt detailjoonistes täpsustatud paigaldusjuhiste. Mitstandardse harjalahenduse puhul võtke ühendust projekterijaga

Aluskatte ülemine paan peab katma alumist horisontaalsuunas ca 150 mm võrra. Pikiülekatte tuleb teha sarika kohal min 100 mm ülekattega.





Roovitus

900 või 1200 mm sarikasammu puhul piisab 32 x 100 mm puitroovidest. Kui paigaldate kiviprofiiliga katuseplaate, siis esimene roov katuse räästast peab olema umbes 10 mm teistest paksem (näiteks laud 22 x 100 mm, 2 tk). Roovi paksuse täpseks määramiseks võtke ühendust oma hoone projekteerijaga.

Alustage roovide paigaldamisega katuseräästast, kuhu katusekate kõige esimesena kinnitatakse. See on oluline siis, kui räästad on astmelised või eenduvad ning on vaja arvestada katuseplaatide mustri kokkusobimisega.

Kontrollige roovide vahekaugusi allolevast tabelist:

TOODE	Y (MM)	X (MM)
Armorium	300	350

Y = esimese roovi või räästalaua välimise serva ja teise roovi keskosa vaheline kaugus
 X = ülejäänud roovlaudade kaugus roovi keskelt roovi keskele

Otsalaudade paigaldamine

Kiviprofiiliga katuseplaatidest katuse puhul kinnitatakse otsalauad katuseroovidest profiili kõrguse jagu kõrgemale. Otsaplekk kinnitatakse otsalaudade külge.

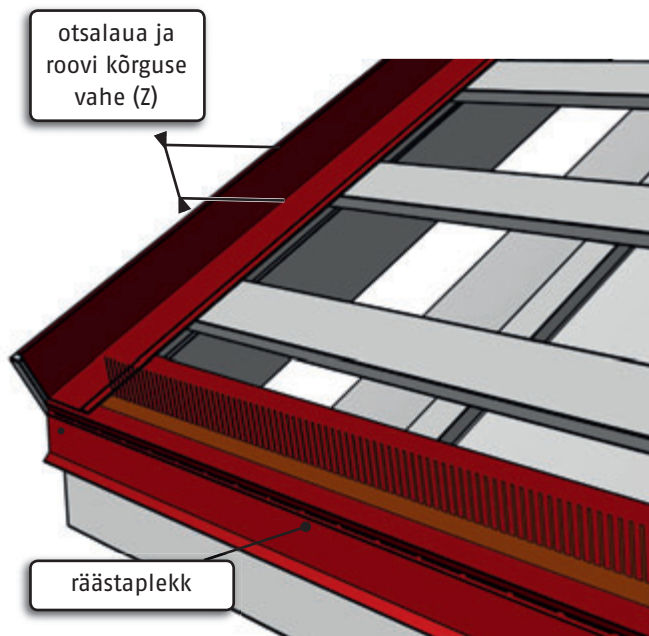
Otsalaua kõrguse leiате järgmisest tabelist:

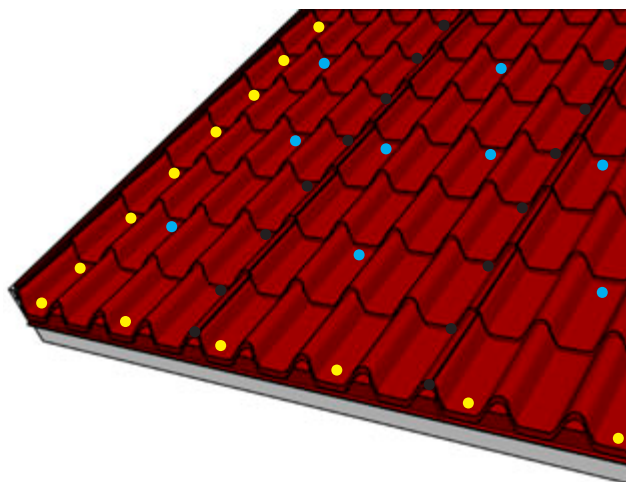
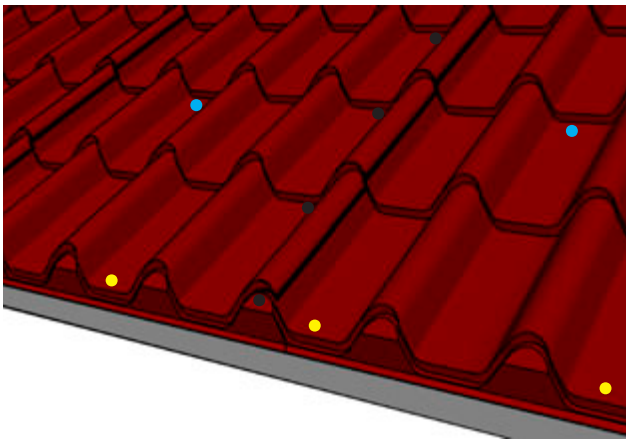
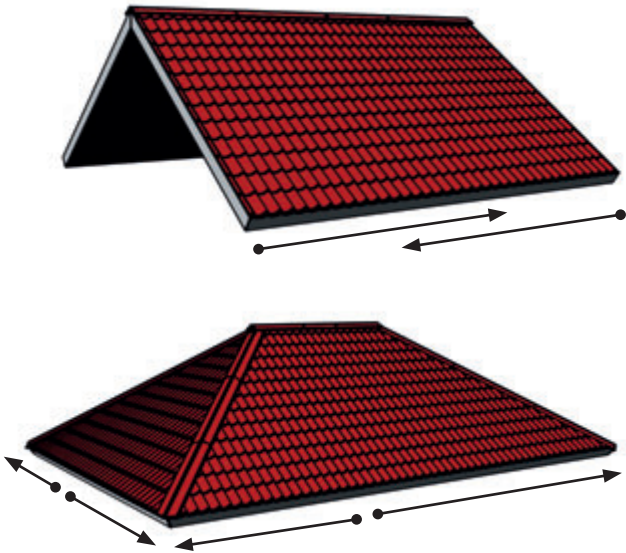
TOODE	Z (MM)
Armorium	80

Räästaplekkide paigaldamine

Enne katuseplaatide paigaldamist paigaldage räästaplekkid. Seadke plekk räästaga ühele joonele ja kinnitage see esimese roovlaua külge tsingitud naeltega. Räästaplekkid paigaldatakse omavahel umbes 100 mm ulatuses ülekattesse.

Kaitseks vihmavee ja lume eest tuleb paigaldada ka Armoriumi sisemine otsaplekk RA1BB_AR.





Paigaldusmeetod ja suund

Kiviprofiiliga katuseplaate saab paigaldada nii alustades paremalt ja liikudes vasakule kui ka vastupidi. Plaatide paigaldamisel vasakult paremale tõstetakse iga kord eelmise plaadi serv üles ja lükatakse järgmise plaadi serv selle alla. Selliselt paigaldades takistab eelmine plaat järgmise kohalt nihkumist. See on eriti oluline järskude ja pikkade viiludega katuste puhul.

Tavalise viilkatuse korral alustage katuseplaatide paigaldamist alati hoone otsast, kelpkatuse puhul aga harja ja kelba kokkupuutepunkti. Katuseplaadid joondatakse alati räästa, mitte hoone otsa järgi.

Võimalusel alustage alati pikkade katuseplaatide paigaldamisega, sest see muudab räästa järgi joondamise (õige nurgaga) lihtsamaks.

Kinnitamine

Katuseplaatide kohalekinnitamine

Kinnitage katuseplaadid roovituse külge laine kõige madalamast kohast, kohe plaadi külgmiste „kivide“ alt. Puitroovitise puhul kasutage 4,8 x 28 mm isepuuri- või kruvisid.

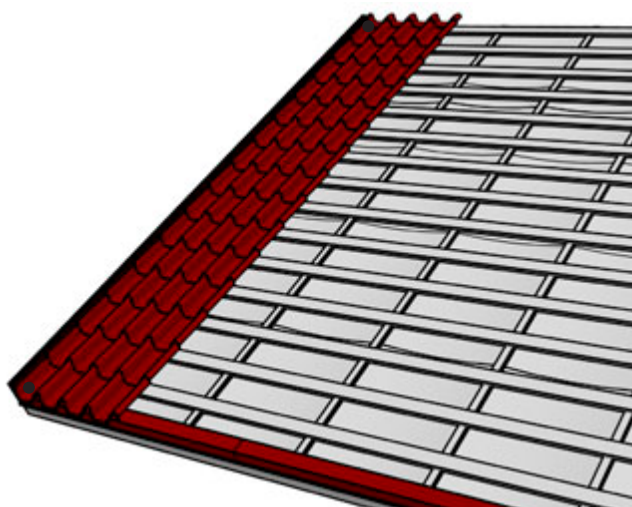
Katuseplaatide külg-ülekatete piirkonnas kinnitage pealne plaat iga laine põhjast enne järgmist „kivi“ roovituse külge.

Räästas kinnitage plaadid roovi külge iga teise laine põhjast.

- Plaatide kinnituskruvid (kolm lainet kõrvale – kaks „kivi“ ülespoole).
- Plaatide kinnituskruvid ülekatte (pikilaine harjalt enne iga uut „kivi“).
- Plaatide kinnituskruvid räästas iga teise laine põhjast. Otsmiste plaatide välimises servas kinnituskruvi iga laine põhjast.

Katuseplaatide kinnitamist alustage hoone otsast. Räästas kinnitage laine põhjast üle ühe „kivi“. Peale esimese kruvi kinnitamist liiguge kaks „kivi“ ülespoole ja üks küljele. Nii jätkake harjani välja. Külgsuunas jätkake esimesest kruvist lugedes kolm „kivi“ küljele ja edasi juba kirjeldatud skeemi kohaselt.

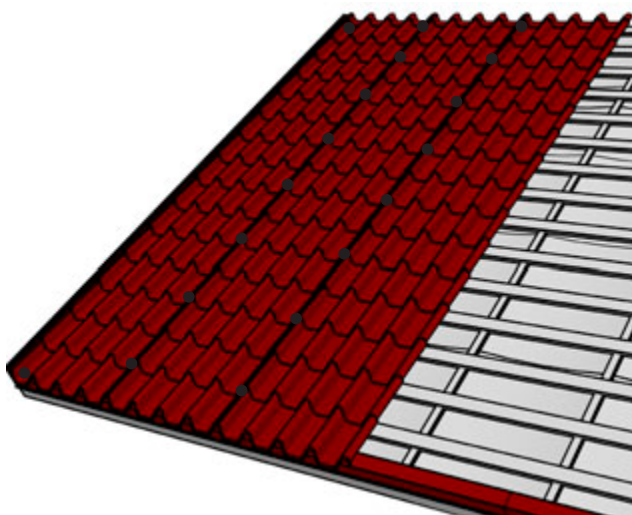
Katuseplaatide paigaldus- ja kinnitusjuhised võtavad arvesse võimalikku tuule tõstejõudu plaatide servades, soojusliikumist keskmistel aladel ning ühenduskohtade tihedust ja väljanägemist.



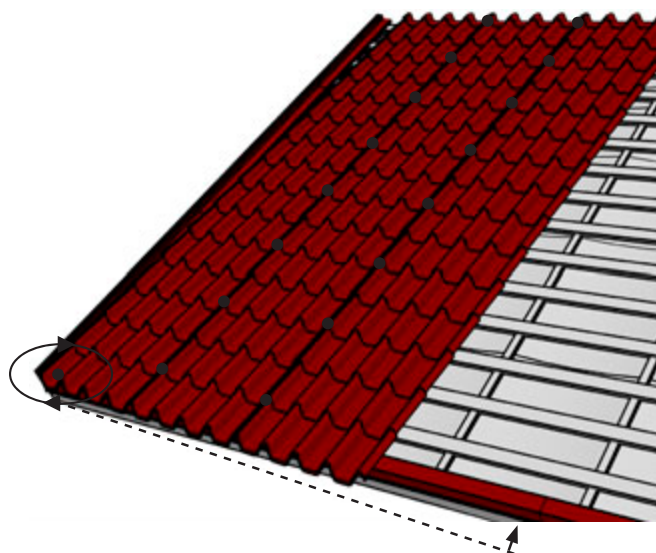
Katuseplaatide paigaldamine

Paigaldage esimene plaat katuseserva, millest alustate paigaldamist, jättes plaadi otsa piisavalt üle räasta (umbes 40–45 mm).

Kinnitage katuseplaat räästas laine põhjast ühe kruvi ja ajutiselt katuse harjas ühe kruviga roovituse külge.



Järgmiste plaatide külg-ülekatteid kinnitage iga teise „kivi“ kohalt laine harjalt, põikmustrist allpool. Sellisel viisil paigaldage järjest kaks-kolm plaati.



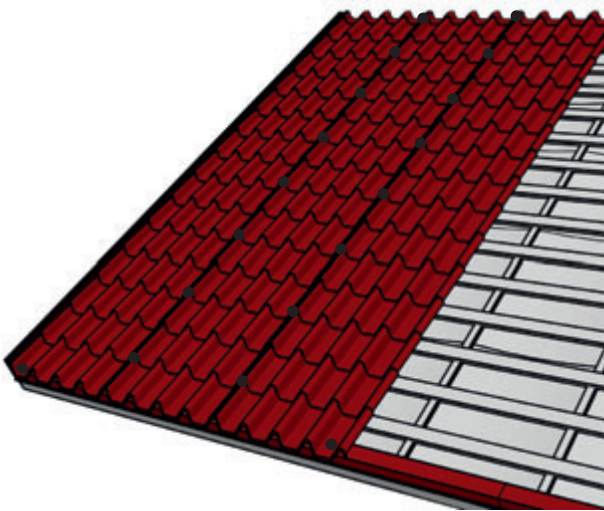
Eemaldage harjas olev ajutine kruvi ja joondage katuseplaadi serv räästa järgi. Täpseks joondamiseks mõõtke katuseplaadi üleulatuv esiserv plaadi mõlemast nurgast. Plaadi esiserv peab ulatuma üle räasta võrdsest (umbes 40–45 mm) plaadi mõlemast nurgast mõõdetuna.

Fikseerige plaadi joondus räästale ühe kruviga.

Paigaldage järgmised katuseplaadid. Kinnitage plaadid roovituse külge ja paigaldage ka kruvid ülekatete liikumise vältimiseks, järgides plaatide krüvimise juhiseid (lk 7).

Jätke paigaldamist nii, nagu on kirjeldatud juhises.

Eemaldage paigaldatud katuseplaatidelt löikamisel ja krüvimisel tekkinud teraslaastud pehme harjaga. Vajadusel tehke parandusvärvi kohtparandused.



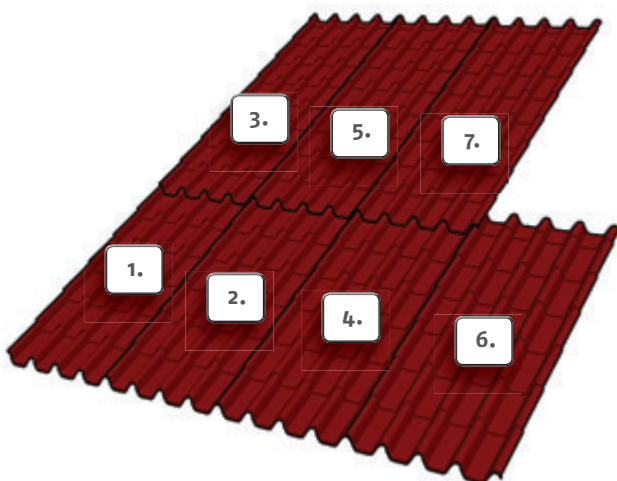
Kinnitage esimesed plaadid vastavalt plaatide kruvimise juhistele (vt lk 7).

Paigaldage järgmised katuseplaadid. Kinnitage plaadid roovituse külge ja paigaldage ka kruvid ülekatete liikumise vältimiseks, järgides plaatide krüvimise juhiseid (lk 7).

Jätkake paigaldamist nii, nagu on kirjeldatud juhises.

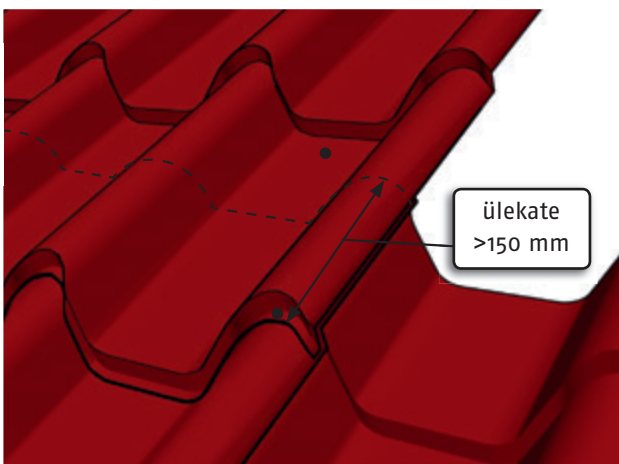
NB! Ülekattekrüvisid profiili kõrgeimas punktis kasutatakse ainult katuseplaatide joondamisel räästaga.

Eemaldage paigaldatud katuseplaatidelt löökamisel ja krüvimisel tekkinud teraslaastud pehme harjaga. Vajadusel tehke parandusvärviga kohtparandused.



Katuseplaatide jätkamine

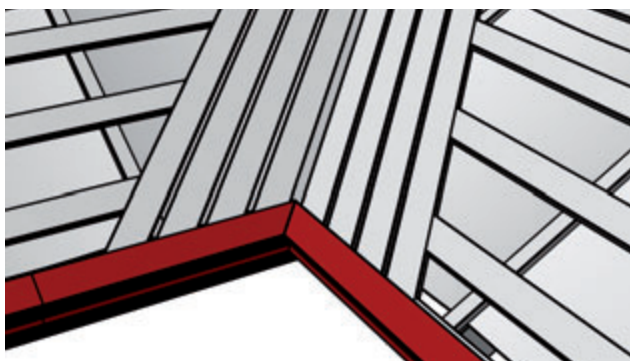
Kivimustriga katuseplaatide pikisuunalisel jätkamisel paigaldage katuseplaadid vastavalt joonisel antud skeemile. Ülekattuvate servade kapillaarpilu näitab paigalduse järjekorda.



Armorium katuseplaatide jätk tuleb teha roovi peal ja plaatide omavaheline ülekate peab olema vähemalt 150 mm. Pealmine plaat kinnitatakse roovi külge allpool põikmustrit laine põhjast.

NB! Plaatide omavaheline ühendus tehakse liitekrüvi-ga jätku esiservast.

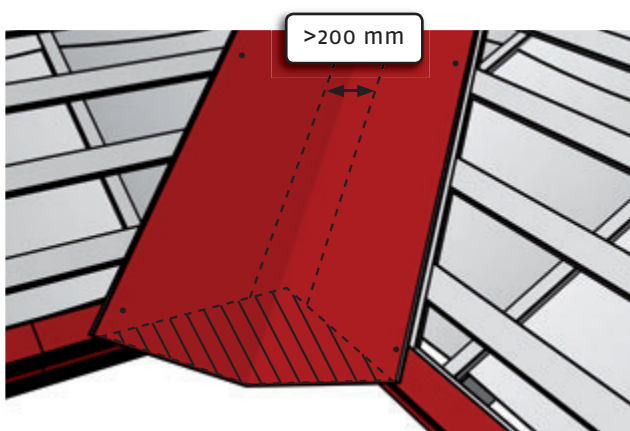
Katuseplaatide jätkamisel tuleb jälgida, et nii alumise kui ülemise katuseplaadi muster sobiks omavahel kokku ilma vahedeta.



Neelu ehitamine katusele

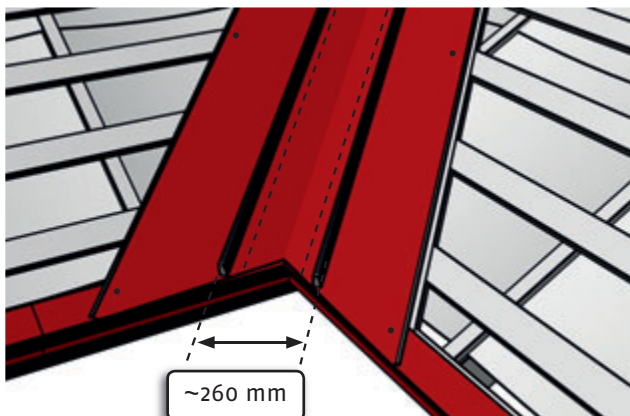
Neelu põhjapleki alla paigaldage roovidega samasse tasapinda tihe laudis. Jätke laudade vahele ligikaudu 20 mm tuulutusvahed.

Lõigake räästaplekid nurga alla ja paigaldage need katuseneelu nurka.



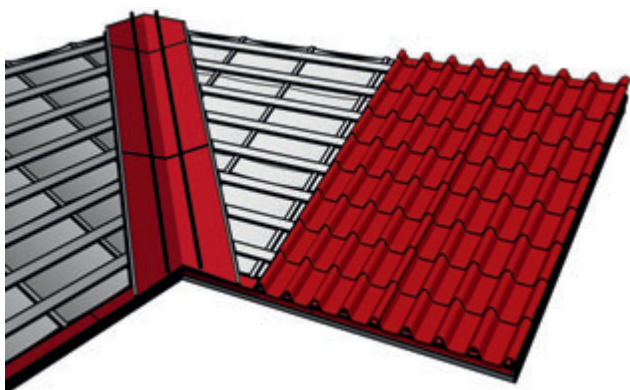
Paigaldage neelu põhjaplekk. Kinnitage see roovide külge tsingitud naeltega. Neelu põhjaplekkide omavaheline ülekate tehke vähemalt 200 mm. Ülekate tihendamiseks on soovitatav kasutada tihendusmastiksit.

Lõigake üle räästa ulatuvat neelu põhjaplekki, kujundades selle räästa joone järgi.

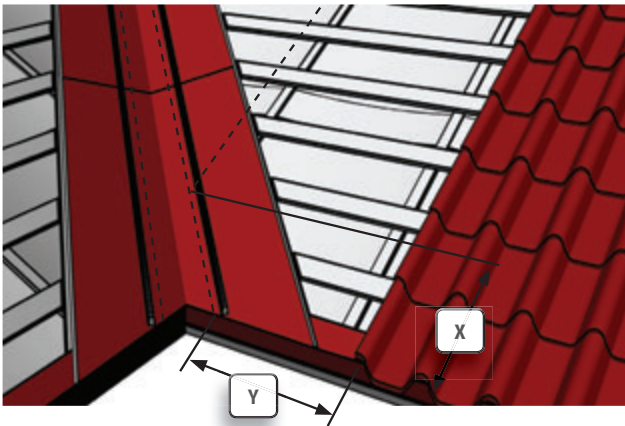


Joonistage neeluplekile märkjooned, et määrata ära katuseplaatide joondumine katuseneelus. Katuseplaatide asendit tähistavate märkjoonte vaheline minimaalne kaugus katuseneelus peab olema vähemalt 200 mm. Neeluplekk peab ulatuma katuseplaatide alla vähemalt 250 mm (vaadake detailjooniseid lk 15).

Kinnitage universaaltihend neelukatteplekile: eemaldage 60x30 tihendilt kattekile ja paigaldage tihend ~ 30 mm katuseplaatide kaugust tähistavast märkjoonest väljapoole.



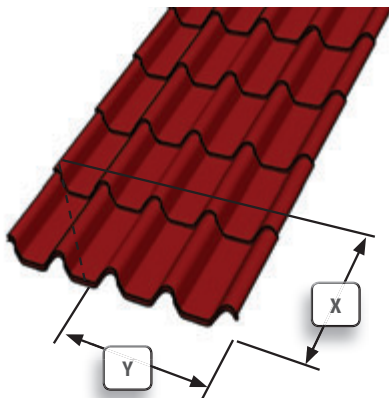
Paigaldage kõik pikad katuseplaadid (plaadid, mida ei ole vaja lõigata). Lõikamist vajavaid plaate ärge selles etapis paigaldage.



Mõõtkte ära ala mis katuseplaadiga tuleb katta. Mõõt tuleb võtta märkjoonest kuni katuseplaatide omavalhelise ülekatte lõpuni.

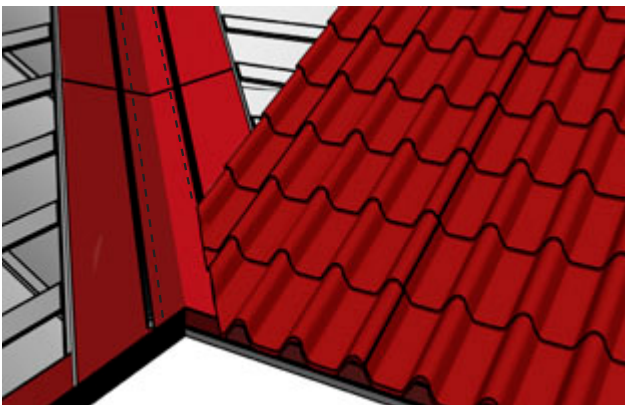
Esimesena tõmmake roovitusele märkjoon, mis tähistab järgmise katuseplaadi asukoha lõppemist katusel.

Katuseplaadi lõikamiseks neelu järgi on vaja kaht mõõtu: katuseplaadi räästalaius (Y) ja kaugus plaadi esiservast kuni neelu märkjoone ja paiknemise märkjoone kokkupuutekohani (X).



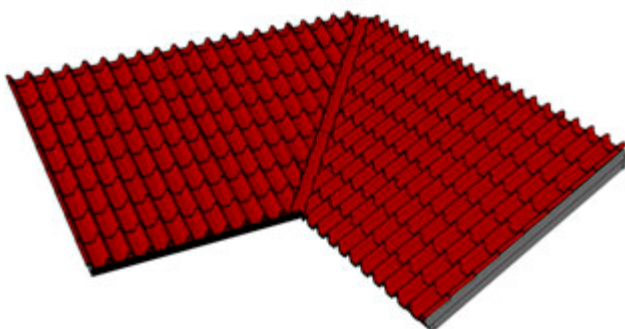
Joonistage katuseplaadile lõikamist tähistav märkjoon.

Lõigake plaat mõõtu.



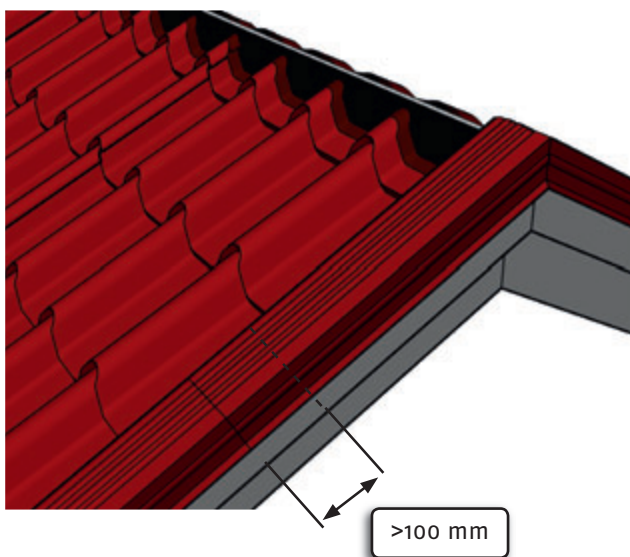
Paigaldage lõigatud katuseplaadid neelujoonele räästast harja poole. Kontrollige, et plaatide lõigatud serv järgiks neeluplekile joonistatud märkjoont.

Kinnitage neelujoonele paigaldatud katuseplaadid isepuurivate kruvidega.



Jätka paigaldamist nii, nagu on kirjeldatud juhises.

Eemaldage paigaldatud katuseplaatidelt lõikamisel ja krüvimisel tekkinud teraslaastud pehme harjaga. Vajadusel tehke parandusvärviga kohtparandused.

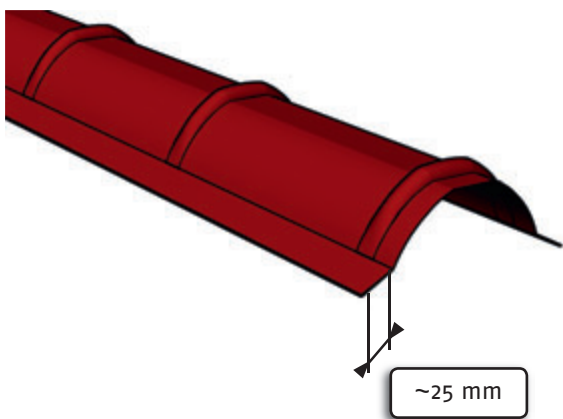


Lisaplekid

Otsaplekk

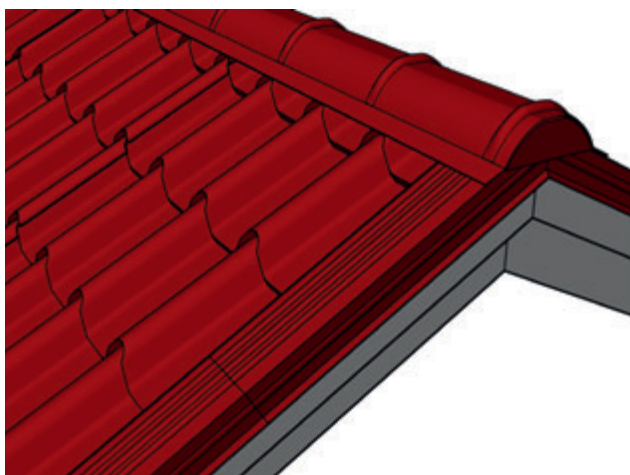
Alustage otsaplekkide paigaldamist räästast ja liikuge harja poole. Lõigake ülemäärane pikkus harja juurest ära. Kinnitage plekid otsalaudade külge sammuga umbes 1000 mm ja pealtpoolt läbi katuseplaadi roovi külge isepuurivate kruvidega sammuga umbes 300 – 800 mm. Otsaplekkide omavaheline ülekate peab olema vähemalt 100 mm.

NB! Otsaplekk peab katma kivimustriga katuseplaadi esimese laine.



Harjatihend

Paigaldage õhuvahetusega harjatihend harjaplekkile enne pleki kinnitamist katuseharjale. Eemaldage tihendilt liimiriba kattev teip ja suruge õhuvahetusega harjatihend plaatide alla, järgides lainete kuju.



Harjaplekk

Kinnitage harjaplekk isepuurivate kruvidega iga kolmanda laine kohalt katuseplaadi külge. Harjaplekkide omavaheline ülekate peab olema vähemalt 100 mm.

Kontrollige igal aastal järgnevat
Katusekonstruktsiooni ventileerimise toimimine
Vihmaveesüsteemide olukord ja kinnitused
Katuse turvaelementide olukord ja kinnitused
Läbiviikude olukord, hermeetilisus ja kinnitused
Tihendite olukord
Isepuurivate kruvide olukord ja kinnitused
Katuseplaatide ja lisaplekkide värvikatte olukord
Vajaduse korral
Puhastage katus
Eemaldage lumi
Eemaldage lehed, oksaraod jne

Katusekatte hooldamine

Iga-aastane hooldus

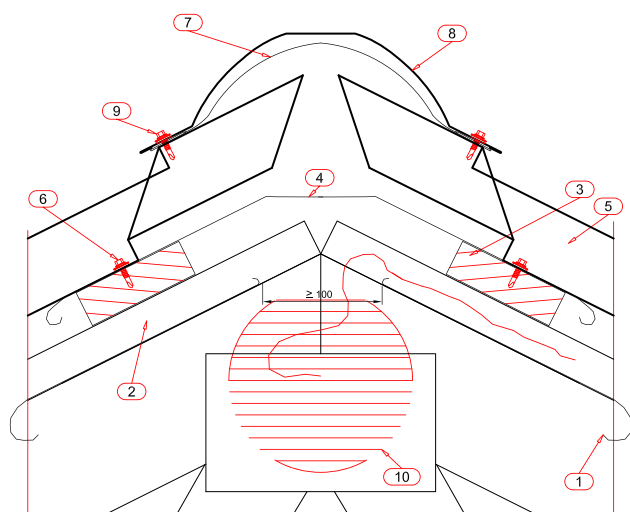
Optimaalse seisukorra ja pika kasutusea tagamiseks tuleks katuse olukord regulaarselt üle vaadata. Tava-tingimustel hoiab vihm pinna piisavalt puhtana, ehkki mis tahes lehed, oksaraod jne, mida vihmavesi ära ei uhu, tuleks katusele igal aastal ära koristada. Katuseleelud ja vihmaveesüsteemid vajavad samuti iga-aastast puhastamist.

Puhastamine

Mustuse ja plekid võib pehme harja ja veega maha pesta. Kasutada võib ka survepesureid (kuni 50 bar). Püsivama mustuse saab eemaldada pesuvahendi abil, mis on mõeldud värvitud pindade puhastamiseks. Järgige pesuvahendi pakendil olevaid kasutusjuhiseid või võtke ühendust tootjaga, veendumaks selle sobivuses. Püsivamaid lokaalseid plekke võib maha hõõruda lakibensiini kastetud lapiga. Pesu lõpus tuleks katuseplaadid ülalt alla ära loputada tagamaks, et kogu puhastusvahend on eemaldatud. Viimaks loputage vihmaveesüsteemid veega läbi.

Lume eemaldamine

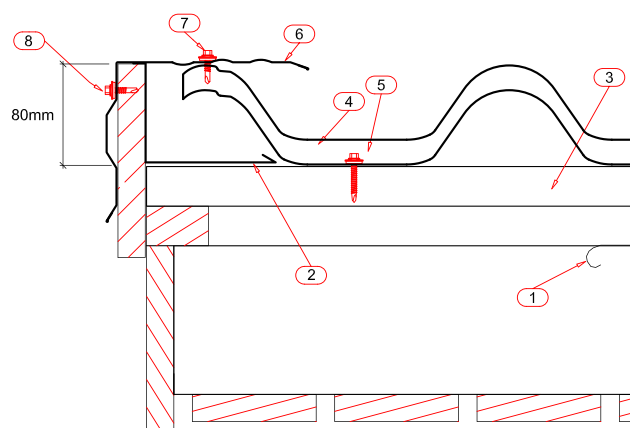
Tavaliselt lumi värvitud katusele püsima ei jää ega ületa seega katusekonstruktsiooni kandevõimet. Kui sellest hoolimata osutub lume eemaldamine vajalikuks, soovitatakse katusele jätta lumekiht (~100 mm) pinnakatte kaitseks lume eemaldamise ajal.



Detailjoonised 1/2

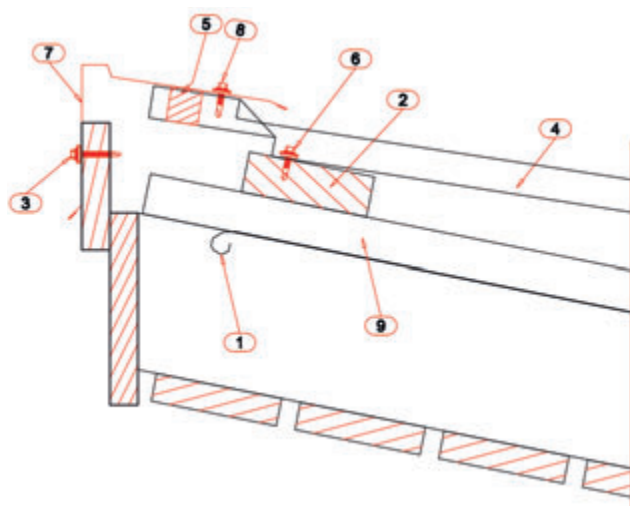
Katusehari

1. Aluskate (tuulutusvahe katuseharjal ≥ 100 mm)
2. Puitliist, nt 32 x 50 mm
3. Puitroov, nt 32 x 100 mm
4. Aluskatte riba, laius ~ 400 mm
5. Kivimustriga katuseplaat
6. Kruvi
7. Õhuvahetusega harjatihend
8. Harjaplekk (kumer)
9. Kruvi
10. Ventilatsiooniava (vajadusel)



Otsaplekk

1. Aluskate
2. Alusplekk
3. Puitroov, nt 32 x 100 mm
4. Kivimustriga katuseplaat
5. Kruvi
6. Otsaplekk
7. Kruvi
8. Kruvi

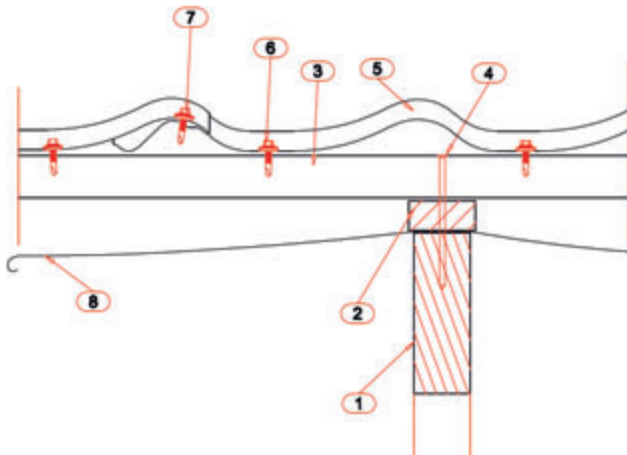


Ülemine räätas

1. Aluskate
2. Puitroov, nt 32 x 100 mm
3. Kruvi
4. Kivimustriga katuseplaat
5. Tihendusriba 60 x 30
6. Kruvi
7. Ülemise räasta katteplekk
8. Kruvi
9. Puitliist, nt 32 x 50 mm

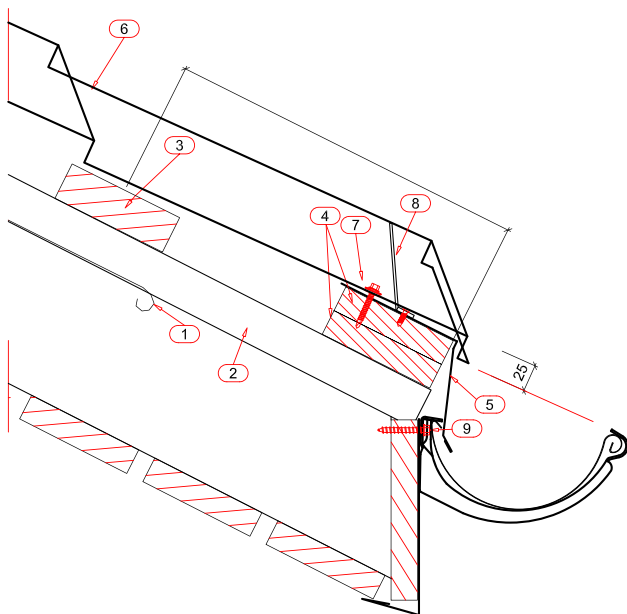
Detailjoonised 2/2

Katusekonstruktsioon



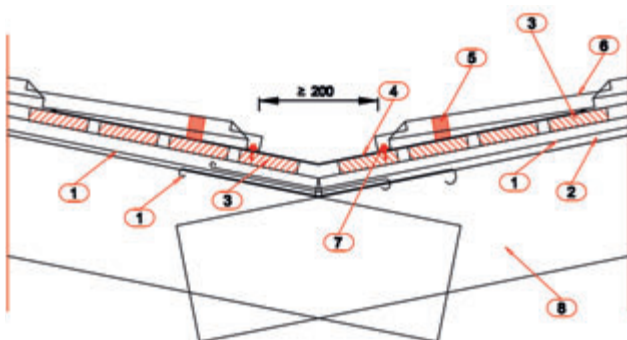
1. Sarikas
2. Puitliist, nt 32 x 50 mm
3. Puitroov, nt 32 x 100 mm
4. Nael
5. Kivimustriga katuseplaat
6. Kruvi
7. Kruvi (katuseplaatide joendamiseks räästa järgi – kinnitage iga teise põikmusteri kohalt)
8. Aluskate

Räästas



1. Aluskate
2. Puitliist, nt 32 x 50 mm
3. Puitroov, nt 32 x 100 mm
4. Puitroov, nt 2 x 22 x 100 mm
5. Räästaplekk
6. Kivimustriga katuseplaat
7. Kruvi
8. Ventilatsioonivõre
9. Kruvi

Katuse neel



1. Aluskate (aluskatte kõige alumine riba paralleelselt katuseneeluga, pealmised aluskihid katusepaanist ülekattega)
2. Puitliist, nt 32 x 50 mm
3. Laudis katuse neelus, nt 32 x 100 mm
4. Neeluplekk
5. Tihendusriba 60 x 30
6. Kivimustriga katuseplaat
7. Kruvi
8. Sarikad

Ruukki teraskatused ja päikesekütte lahendused kavandamisest kuni paigaldamiseni. Lihtne osta, lihtne paigaldada, lihtne omada – loodud inimestele, kes nõuavad enamat.

RUUKKI

Ruukki Products AS, Turba 7, 80010 Pärnu, tasuta lühinumber 1914, www.ruukkikatus.ee

Copyright © 2015 Ruukki Construction. Kõik õigused kaitstud. Ruukki ja Ruukki tootenimed on SSAB tütarettevõtte Rautaruukki kaubamärgid või registreeritud kaubamärgid.